



ΕΛΛΗΝΙΚΗ ΔΗΜΟΚΡΑΤΙΑ  
ΝΟΜΟΣ ΚΟΡΙΝΘΙΑΣ  
ΔΗΜΟΣ ΛΟΥΤΡΑΚΙΟΥ -  
ΠΕΡΑΧΩΡΑΣ - ΑΓ. ΘΕΟΔΩΡΩΝ

**ΠΡΑΚΤΙΚΟ 13**

**Α Π Ο Φ Α Σ Η ΕΠΙΤΡΟΠΗΣ ΠΟΙΟΤΗΤΑΣ ΖΩΗΣ 34/2022**

**Θ Ε Μ Α 1<sup>ο</sup> (μοναδικό):** Εισήγηση στο Δ.Σ. περί έγκρισης ή μη κυκλοφοριακών ρυθμίσεων επί τμήματος της Π.Ε.Ο. Αθηνών - Κορίνθου (νυν δημοτική οδό), το οποίο διέρχεται εμπροσθεν των εγκαταστάσεων της εταιρείας ΜΟΤΟΡ ΟΪΛ (ΕΛΛΑΣ) Α.Ε.. Ανάκληση της υπ' αριθ. 30/2021 Απόφασης.

Στο Λουτράκι σήμερα την 24<sup>η</sup> του μηνός Οκτωβρίου, του έτους 2022, ημέρα της εβδομάδος Δευτέρα και ώρα 9:30 (χρόνος έναρξης) έως 10:00 (χρόνος λήξης), συνήλθε σε τακτική συνεδρίαση δια περιφοράς μέσω ηλεκτρονικού ταχυδρομείου η Επιτροπή Ποιότητας Ζωής, κατόπιν της υπ' αριθ. 19576/20-10-2022 πρόσκληση του Προέδρου της κ. Σακελλαρίου Αναστάσιου - Αντιδήμαρχου, η οποία νόμιμα κι εμπρόθεσμα επιδόθηκε σε κάθε ένα μέλος της, καθώς και στον Πρόεδρο του συμβουλίου της Κοινότητας Αγίων Θεοδώρων, προκειμένου να συζητήσει και να αποφασίσει στο ένα και μοναδικό θέμα της ημερήσιας διάταξης.

Αφού διαπιστώθηκε ότι υπάρχει νόμιμη απαρτία, δεδομένου ότι επί συνόλου επτά (7) μελών της Επιτροπής Ποιότητας Ζωής, βρέθηκαν παρόντα έξι (6), ο κ. Πρόεδρος κήρυξε την έναρξη της συνεδρίασης.

**Παρόντες:** 1.Σακελλαρίου Αναστάσιος, Πρόεδρος – Αντιδήμαρχος, 2.Πέτρου Σωτήριος - Αντιδήμαρχος, 3.Ράτης Σπυρίδων - Αντιδήμαρχος 4.Δήμου Κων/νος, 5.Δέδες Δημήτριος, 6.Σακελλαρίου Ευθύμιος.

**Απόντες:** 1.Σταυρόπουλος Κων/νος, καθώς και ο Πρόεδρος του συμβουλίου της Κοινότητας Αγίων Θεοδώρων κ. Κωνσταντής - Σκουλικαρίτης Αριστείδης, αν και κλήθηκαν νόμιμα.

Επί του ενός και μοναδικού θέματος της ημερήσιας διάταξης είχε τεθεί υπόψη των μελών της Επιτροπής Ποιότητας Ζωής ο οικείος φάκελος στον οποίο περιλαμβάνονται τα εξής:

**1.** Η υπ' αριθ. ΔΟΥ/οικ/97/09-01-2017 Απόφαση Υπουργού Υποδομών και Μεταφορών (Φ.Ε.Κ. 8/27-01-2017/τ.ΑΑΠ) περί αποχαρακτηρισμού του παλαιού οδικού τμήματος της Εθνικής Οδού "Αθηνών - Κορίνθου" (Π.Ε.Ο. 8), μήκους 3.368,26 μ., που διέρχεται από τη Δημοτική Κοινότητα Αγ. Θεοδώρων και από τις εγκαταστάσεις της εταιρείας ΜΟΤΟΡ ΟΪΛ ΕΛΛΑΣ Α.Ε., από χ.θ.68+062,45 έως χ.θ.71+430,71 και έχει αντικατασταθεί με νέα χάραξη της Εθνικής Οδού (Ν.Ε.Ο. 8α), αλλά και τον αυτοκινητόδρομο Αθηνών - Κορίνθου, και ένταξης αυτού στο Δημοτικό Οδικό Δίκτυο του Δήμου Λουτρακίου - Περαχώρας - Αγίων Θεοδώρων.

**2.** Το υπ' αριθ. 7480/29-01-2019 έγγραφο της Κτηματικής Υπηρεσίας ν. Κορινθίας με το οποίο, κατόπιν του υπ' αριθ. 69386/06-08-2018 αιτήματος της ΜΟΤΟΡ ΟΪΛ ΕΛΛΑΣ Α.Ε., ενημερώνει τον Δήμο μας ότι θα προβεί σε καταγραφή του ανωτέρω οδικού τμήματος ως δημόσιο κτήμα κι ακολούθως στην εξαγορά του από την εν λόγω εταιρεία, καθότι διατρέχει την ιδιοκτησία της και τις υφιστάμενες εγκαταστάσεις πετρελαιοειδών με αποτέλεσμα να δημιουργούνται θέματα ασφαλείας αυτών των εγκαταστάσεων, και ζητά την σύμφωνη γνώμη του.

3. Το υπ' αριθ. 12353/28-07-2020 έγγραφο της εταιρείας ΜΟΤΟΡ ΟΪΛ ΕΛΛΑΣ Α.Ε. προς τον Δήμο (σε συνέχεια της υπ' αριθ. 12570/06-08-2018 αιτήσεως της) με το οποίο επανυποβάλλει αντίγραφο Κυκλοφοριακής Μελέτης διορθωμένο με τις τροποποιήσεις που ζητήθηκαν (με συνημμένα τα σχετικά διαγράμματα), προκειμένου να πραγματοποιηθεί η εξαγορά μέρους του αποχαρακτηρισμένου παλαιού οδικού τμήματος της Εθνικής Οδού "Αθηνών - Κορίνθου", μήκους 1.540,46 μ., το οποίο διατρέχει την ιδιοκτησία της εν λόγω εταιρείας, από το σημείο: 21' μέχρι το σημείο: 53' όπως αυτά αποτυπώνονται και στα σχετικά διαγράμματα.
4. Το υπ' αριθ. 63211/04-08-2020 έγγραφο της Κτηματικής Υπηρεσίας ν. Κορινθίας (με συνημμένο αντίγραφο της νέας Κυκλοφοριακής Μελέτης της αιτουμένης εταιρείας) προς το Δήμο, με την οποία ζητά την σύμφωνη γνώμη του, προκειμένου να προβεί στην καταγραφή του εν λόγω τμήματος της οδού ως δημόσιο κτήμα και εν συνεχεία να γίνουν όλες οι απαραίτητες διαδικασίες εξαγοράς αυτού από την εταιρεία ΜΟΤΟΡ ΟΪΛ ΕΛΛΑΣ Α.Ε..
5. Η με αριθ. πρωτ. Δήμου 24987/29-12-2020 αίτηση της ανωτέρω εταιρείας προς το Δήμο με την οποία επανυποβάλλει αντίγραφο Κυκλοφοριακής Μελέτης, διορθωμένο με τις τελικές τροποποιήσεις που έχουν ζητηθεί, προκειμένου να πραγματοποιηθεί η εξαγορά μέρους του αποχαρακτηρισμένου (σύμφωνα με το ΦΕΚ 8/α.α.π./27-01-2017) παλαιού οδικού τμήματος της Εθνικής Οδού "Αθηνών - Κορίνθου", **μήκους 1.458,29 μ.**, το οποίο διατρέχει την ιδιοκτησία της εταιρείας ΜΟΤΟΡ ΟΪΛ ΕΛΛΑΣ Α.Ε., **από το σημείο: 21' μέχρι το σημείο: 53' και εμβαδόν οδικού τμήματος: 21', 21, 22, ..., 53, 54, 64, ....., 107, 108, 108' = 12.503,66 τ.μ.**, όπως αυτά αποτυπώνονται και στα συνημμένα στη μελέτη σχεδιαγράμματα.
6. Το υπ' αριθ. 110165/29-12-2020 (με αριθ. πρωτ. Δήμου 35/04-01-2021) έγγραφο της Κτηματικής Υπηρεσίας ν. Κορινθίας προς το Δήμο, με συνημμένη τη νέα Κυκλοφοριακή Μελέτη και τα σχετικά σχέδια, με την οποία ζητά την σύμφωνη γνώμη του, προκειμένου να προβεί στην καταγραφή του προαναφερθέντος τμήματος της οδού ως δημόσιο κτήμα και εν συνεχεία να γίνουν όλες οι απαραίτητες διαδικασίες εξαγοράς αυτού από την εταιρεία ΜΟΤΟΡ ΟΪΛ ΕΛΛΑΣ Α.Ε..
7. Η από Δεκέμβριο 2020 νέα Κυκλοφοριακή Μελέτη του Ευαγγέλου Σαμαρά - Πολιτικού Μηχανικού καθώς και τα από Δεκέμβριο 2020 Κ1 και Κ2 σχεδιαγράμματα με θέμα: Σχηματική απεικόνιση ροών στην κεντρική πύλη και στην πύλη AVIN - υφιστάμενη σήμανση και Σχηματική απεικόνιση ροών στην κεντρική πύλη και στην πύλη AVIN - προτεινόμενη σήμανση, του ίδιου, σε κλίμακα 1:1.000.
8. Η υπ' αριθ. 15/14-05-2021 (με αριθ. πρωτ. Δήμου 7553/19-05-2021) Απόφαση του Συμβουλίου της Κοινότητας Αγίων Θεοδώρων με την οποία εκ νέου γνωμοδοτεί θετικά επί της καταγραφής του εν λόγω τμήματος του δημοτικού δικτύου ως δημοσίου κτήματος και της έγκρισης των κυκλοφοριακών ρυθμίσεων στην συγκεκριμένη περιοχή.
9. Η υπ' αριθ. 62/2021 Απόφαση Δημοτικού Συμβουλίου (με ΑΔΑ: ΩΗΑΙΩΛ3-1ΣΡ) με την οποία εγκρίθηκε η αποδοχή της καταγραφής μέρους τμήματος του δημοτικού δικτύου ως δημοσίου κτήματος, σύμφωνα με τα ανωτέρω.
10. Η υπ' αριθ. 135827, 130046/11-08-2021 Απόφαση του Συντονιστή της Αποκεντρωμένης Διοίκησης Πελοποννήσου, Δυτικής Ελλάδας & Ιονίου με την οποία απορρίφθηκε η υπ' αριθ. 114578/02-07-2021 Ειδική Διοικητική Προσφυγή δημότη Λουτρακίου κατά της ανωτέρω Απόφασης Δημοτικού Συμβουλίου.
11. Η υπ' αριθ. 20/05-10-2021 Απόφαση της Α' Ειδικής Επιτροπής του άρθρου 152 του Ν. 3463/2006 με την οποία απορρίφθηκε προσφυγή δημότη Λουτρακίου κατά της ανωτέρω Απόφασης του Συντονιστή της Αποκεντρωμένης Διοίκησης Πελοποννήσου, Δυτικής Ελλάδας & Ιονίου.
12. Η υπ' αριθ. 30/2021 Απόφαση Επιτροπής Ποιότητας Ζωής (με ΑΔΑ: 68ΦΙΩΛ3-6ΗΝ) περί: έγκρισης των κυκλοφοριακών ρυθμίσεων επί τμήματος της ΠΕΟ Αθηνών - Κορίνθου (νυν δημοτικό δίκτυο), το οποίο διέρχεται των εγκαταστάσεων της εταιρείας ΜΟΤΟΡ ΟΪΛ (ΕΛΛΑΣ) Α.Ε. και δέσμευσης της εν λόγω εταιρείας ότι θα αναλάβει την δαπάνη ασφαλτόστρωσης και διαμόρφωσης του υπολειπόμενου πλάτους του οδικού τμήματος μεταξύ του κόμβου 1ο και της Νέας Εθνικής Οδού Αθηνών - Κορίνθου σύμφωνα με την κατατεθείσα κυκλοφοριακή μελέτη και την συνολική δαπάνη που θα προκύψει, από την εφαρμογή των προτεινόμενων στη μελέτη κυκλοφοριακών ρυθμίσεων (π.χ. πινακίδες κυκλοφορίας, κόστος τοποθέτησης αυτών, λοιπές επεμβάσεις, κ.λπ.).

**13.** Το υπ' αριθ. 142996/10-09-2021 (με αριθ. πρωτ. Δήμου 15438/16-09-2021) έγγραφο της Αποκεντρωμένης Διοίκησης Πελοποννήσου, Δυτικής Ελλάδας & Ιονίου (Τμήμα Διοικητικού - Οικονομικού Ν. Κορινθίας) με το οποίο η ανωτέρω Απόφαση της Επιτροπής Ποιότητας Ζωής είναι νομότυπη, καθότι έχει εκδοθεί επί τη βάση της διάταξης του άρθρου 82 παρ. 2 του Ν. 3463/2006 όπου αναφέρεται ότι "Οι αποφάσεις που αφορούν την κυκλοφορία λαμβάνονται από την Επιτροπή Ποιότητας Ζωής του Δήμου και υποβάλλονται για έγκριση και εκτελούνται κατά τα οριζόμενα στο άρθρο 52 του Ν. 2696/1999 (Α' 57)".

**14.** Το υπ' αριθ. 84915/27-05-2022 (σε ορθή επανάληψη την 07/06/2022) (με αριθ. πρωτ. Δήμου 10974/21-06-2022) έγγραφο της Δ/σης Τεχνικού Ελέγχου (Τμήμα Τεχνικής Υποστήριξης) της Αποκεντρωμένης Διοίκησης Πελοποννήσου, Δυτικής Ελλάδας & Ιονίου αναφορικά με την υπ' αριθμ. 30/2021 Απόφαση της Επιτροπής Ποιότητας Ζωής του Δήμου μας, στο οποίο μεταξύ άλλων αναφέρεται ότι σύμφωνα με το άρθρο 94 του Ν. 4685/2020 ισχύει ο αποκλειστικά εισηγητικός χαρακτήρας των αποφάσεων της Επιτροπής Ποιότητας Ζωής για τις κυκλοφοριακές ρυθμίσεις του άρθρου 52 του ΚΟΚ και ότι το συλλογικό όργανο του Δήμου που αποφασίζει για την έγκριση προτεινόμενων κυκλοφοριακών ρυθμίσεων, προσδίδοντας σε αυτές και το κανονιστικό περιεχόμενο βάσει του άρθρου 82 του Ν. 3463/2006, οφείλει να είναι το Δημοτικό Συμβούλιο. Επιπλέον αναφέρεται ότι με το άρθρο 40 του Ν. 4735/2020, που αντικατέστησε το άρθρο 94 του Ν. 4685/2020, επαναλήφθηκε ο εισηγητικός ρόλος της Επιτροπής Ποιότητας Ζωής για τις κανονιστικές αποφάσεις των κυκλοφοριακών ρυθμίσεων επικαιροποιώντας την ανωτέρω διάταξη προς την ίδια κατεύθυνση και ότι ως εκ τούτου η απόφαση για την έγκριση των μέτρων ρύθμισης της κυκλοφορίας πρέπει να ληφθεί ακολουθώντας τις διατάξεις των προαναφερόμενων νόμων.

**15.** Το από 08/08/2022 (με αριθ. πρωτ. Δήμου 14716/08-08-2022) έγγραφο της εταιρείας ΜΟΤΟΡ ΟΪΛ (ΕΛΛΑΣ) Α.Ε., με το οποίο υποβλήθηκαν στον Δήμο μας τα υπ' αριθμ. 123/362/25-07-2022 και 124/108/25-07-2022 έγγραφά της, από τα οποία προκύπτει ότι η εν λόγω εταιρεία, στα πλαίσια εφαρμογής της από 23-12-2020 κυκλοφοριακής μελέτης του Πολιτικού Μηχανικού κ. Ευάγγελου Σαμαρά και των από Δεκέμβριο 2020 Κ1 και Κ2 σχεδιαγράμματα που τη συνοδεύουν, δεσμεύεται αντίστοιχα ότι:

**A.** Θα προβεί στη δωρεάν παραχώρηση (μεταβίβαση κυριότητας) προς το Δήμο Λουτρακίου - Περαχώρας - Αγίων Θεοδώρων, εδαφικής ζώνης, πλάτους 3,00 μ, ιδιοκτησίας της εταιρείας, κατά μήκος του οδικού τμήματος μεταξύ του κόμβου 1α και του δευτερεύοντος οδικού τμήματος που διέρχεται βόρεια και παράλληλα του νυν δημοτικού δικτύου. Με αυτό τον τρόπο, η υπόψη οδός, σημερινού πλάτους 4μ, θα διαμορφωθεί, κατά το τμήμα αυτό, σε οδό πλάτους 7μ, διπλής κατεύθυνσης, δύο λωρίδων κυκλοφορίας (μίας ανά κατεύθυνση).

Για το σκοπό αυτό, η εταιρεία αναλαμβάνει να προβεί στην κατάρτιση συμβολαιογραφικής πράξης για τη δωρεάν μεταβίβαση προς το Δήμο Λουτρακίου - Περαχώρας - Αγίων Θεοδώρων, της κυριότητας εδαφικής λωρίδας, πλάτους τριών (3) μέτρων, η οποία ανήκει κατά πλήρη κυριότητα, νομή και κατοχή στην εταιρεία, ως τμήμα ακινήτων μεγαλύτερης έκτασης, τα οποία απέκτησε η εταιρεία δυνάμει των υπ' αριθ. 40678/14-09-1978 αγοραπωλητηρίου συμβολαίου του συμβολαιογράφου Αθανασίου Αντωνίου Ρομπόκου και του υπ' αριθ. 21532/25-06-2020 αγοραπωλητηρίου συμβολαίου του συμβολαιογράφου Αντωνίου Αθανασίου Ρομπόκου, νομίμως μεταγεγραμμένων στο οικείο Υποθηκοφυλακείο Κορίνθου Κλεωνών - Περαχώρας.

**B.** Θα αναλάβει την πλήρη κάλυψη της δαπάνης συντήρησης - ασφαλτόστρωσης του οδικού τμήματος μεταξύ του κόμβου 1α και του δευτερεύοντος οδικού τμήματος που διέρχεται βόρεια και παράλληλα του νυν δημοτικού δικτύου, και της συνολικής δαπάνης που θα προκύψει από την εφαρμογή των προτεινόμενων στην μελέτη κυκλοφοριακών ρυθμίσεων (λ.χ. πινακίδες κυκλοφορίας, κόστος τοποθέτησης αυτών, λοιπές επεμβάσεις, κοκ), προκειμένου να μην επιβαρυνθεί ο προϋπολογισμός του Δήμου μας.

**16.** Η υπ' αριθ. 18909/12-10-2022 εισήγηση της Δ/σης Τ.Υ. & Υπηρεσιών Δόμησης προς την Επιτροπή Ποιότητας Ζωής, η οποία μεταξύ άλλων αναφέρει τα ακόλουθα:

"Κατόπιν της λήψης της αριθμ 62/2021 απόφασης Δ.Σ. του Δήμου (περί αποδοχής καταγραφής μέρους τμήματος δημοτικού δικτύου ως δημοσίου κτήματος) και του αριθμ πρωτοκ. 84915/27-05-2022 εγγράφου της Δ/σης Τεχνικού Ελέγχου της Αποκεντρωμένης Διοίκησης Πελοποννήσου, Δυτικής Ελλάδας και Ιονίου, σας διαβιβάζουμε εκ νέου τα ανωτέρω συνημμένα και σας ενημερώνουμε ότι με το αριθμ πρωτοκ. 110165/29-12-2020

έγγραφο της (αριθμ πρωτοκ. Δήμου 35/04-01-2021 ) η Κτηματική Υπηρεσία Κορίνθου μας διαβίβασε **α)** την αριθμ πρωτοκ. 110165/28-12-2020 αίτηση της εταιρείας ΜΟΤΟΡ ΟΙΛ (ΕΛΛΑΣ) προς την Κτηματική Υπηρεσία Κορίνθου σχετική με εξαγορά μέρους του αποχαρακτηρισμένου σύμφωνα με την αριθμ ΔΟΥ/οικ/97/09-01-2017 απόφαση Υπουργού Υποδομών και Μεταφορών ΦΕΚ 8 /Α.Α.Π/27-01-2017 παλαιού οδικού τμήματος της Εθνικής Οδού Αθηνών Κορίνθου συνολικού μήκους 3368,26 μ μεταξύ των Χ.Θ. 68+062,45 και Χ.Θ. 71+430,71 και **β)** Την από Δεκεμβρίου 2020 κυκλοφοριακή μελέτη του Πολ. Μηχ. κ. Ευάγγελου Σαμαρά σχετική με τις προτεινόμενες κυκλοφοριακές συνθήκες και ρυθμίσεις στο προς εξαγορά τμήμα της Παλαιάς Εθνικής Οδού Αθηνών – Κορίνθου και νυν Δημοτικής Οδού. Με τα ανωτέρω σχετικά η Κτηματική Υπηρεσία Κορινθίας μας ενημερώνει ότι δεδομένων των θεμάτων ασφαλείας των εγκαταστάσεων πρόκειται να προβεί σε καταγραφή τμήματος δημοτικού δικτύου ως δημοσίου κτήματος και ζητεί την σύμφωνη γνώμη επί προτεινόμενων κυκλοφοριακών ρυθμίσεων.

Με το αριθμ πρωτοκ. 84915/27-05-2022 (αριθμ πρωτοκ. Δήμου 10974/21-06-2022) έγγραφο της η Δ/ση Τεχνικού Ελέγχου της Αποκεντρωμένης Διοίκησης Πελοποννήσου , Δυτικής Ελλάδας & Ιονίου σε συνέχεια της με αριθμ 30/2021 απόφασης Επιτροπής Ποιότητας Ζωής του Δήμου μας σχετικής με την έγκριση ή μη κυκλοφοριακών ρυθμίσεων επί τμήματος της ΠΕΟ Αθηνών – Κορίνθου (νυν δημοτικό δίκτυο) , μας ενημερώνει ότι " αναφορικά με την έγκριση των κυκλοφοριακών ρυθμίσεων που περιλαμβάνονται στην απόφαση του θέματος (αριθμ 30/2021 απόφαση Επιτροπής Ποιότητας Ζωής) , η Υπηρεσία μας (Δ/ση Τεχνικού Ελέγχου) σας γνωρίζει ότι σύμφωνα με το αρθ. 94 του ν. 4685/2020 ισχύει ο αποκλειστικά εισηγητικός χαρακτήρας των αποφάσεων της Επιτροπής Ποιότητας Ζωής για τις κυκλοφοριακές ρυθμίσεις του αρθ 52 του ΚΟΚ. Το συλλογικό όργανο του Δήμου που αποφασίζει για την έγκριση προτεινόμενων κυκλοφοριακών ρυθμίσεων προσδίδοντας σε αυτές και το κανονιστικό περιεχόμενο βάσει του αρθ 82 του ν. 3463/2006 οφείλει να είναι το Δημοτικό Συμβούλιο. Επιπλέον με το αρθ. 40 του Ν. 4735/2020 που αντικατέστησε το αρθ. 94 του Ν. 4685/2020 επαναλήφθηκε ο εισηγητικός ρόλος της Επιτροπής Ποιότητας Ζωής για τις κανονιστικές αποφάσεις των κυκλοφοριακών ρυθμίσεων επικαιροποιώντας την ανωτέρω διάταξη προς την ίδια κατεύθυνση . Εξαιρέσεις για όσο διάστημα ο νόμος δίνει προθεσμία εφαρμογής είναι περιοριστικά και μόνο αυτές που αφορούν στα μέτρα λόγω COVID – 19 και δεν δύναται να γενικευθούν " . Όσο αναφορά την αριθμ 30/2021 απόφαση Επιτροπής Ποιότητας Ζωής σχετικό είναι το αριθμ πρωτοκ. 142996/10-09-2021 έγγραφο του τμήματος Διοικητικού – Οικονομικού Νομού Κορινθίας σύμφωνα με το οποίο η ανωτέρω απόφαση Ε.Π.Ζ. ελήφθη νομότυπα.

Σχετικά με τις προτεινόμενες κυκλοφοριακές ρυθμίσεις σας ενημερώνουμε ότι με την αριθμ πρωτοκ. ΔΟΥ/οικ/97/09-01-2017 απόφαση Υπουργού Υποδομών και Μεταφορών (Φ.Ε.Κ. τ.Α.Α.Π. 08/27-01-2017) αποχαρακτήριστηκε παλαιό οδικό τμήμα της Εθνικής Οδού (Π.Ε.Ο.) Αθηνών – Κορίνθου συνολικού μήκους 3368,26 μ που διέρχεται από την Δημοτική Κοινότητα Αγ. Θεοδώρων και από τις εγκαταστάσεις της εταιρείας ΜΟΤΟΡ ΟΙΛ ΕΛΛΑΣ Α.Ε. από την Χ.Θ. 68+062,45 έως Χ.Θ. 71+430,71 και εντάχθηκε πλέον στο Δημοτικό Οδικό Δίκτυο του Δήμου Λουτρακίου – Περαχώρας- Αγ. Θεοδώρων. Ο αποχαρακτηρισμός και η εν συνεχεία ένταξη στο Δημοτικό Οδικό Δίκτυο σύμφωνα με την ανωτέρω Υπουργική Απόφαση προβλεπόταν από τις διατάξεις του Π.Δ. 25/28-11-1929 (αρθ 23 παράγραφοι 9-13) όπως συμπληρώθηκαν με τον Αναγκαστικό Νόμο 1956/1939 (ΦΕΚ 373 Α /9-9-1939)

Κατόπιν του αριθμ πρωτοκ. 110165/28-12-2020 αιτήματος της εταιρείας ΜΟΤΟΡ ΟΙΛ προς την Κτηματική Υπηρεσία Κορίνθου , η Κτηματική Υπηρεσία Κορίνθου με το αριθμ πρωτοκ. Δήμου 35/04-01-2021 έγγραφο της μας διαβιβάζει το σχετικό αίτημα της ανωτέρω εταιρείας καθώς και την από Δεκεμβρίου 2020 κυκλοφοριακή μελέτη του Πολ. Μηχ. κ. Ευάγγελου Σαμαρά η οποία περιγράφει προτεινόμενες κυκλοφοριακές συνθήκες και μας ενημερώνει ότι δεδομένης της ύπαρξης θεμάτων ασφαλείας των εγκαταστάσεων πρόκειται να προβεί σε καταγραφή μέρους του συνολικού μήκους 3368,26 μ . τμήματος ως δημόσιου κτήματος και περαιτέρω σε διαδικασίες εξαγοράς αυτού από την προαναφερόμενη εταιρεία. Αναλυτικότερα από το συνολικό μήκος 3368,26 μ το οποίο αποχαρακτήριστηκε και εντάχθηκε στο δημοτικό οδικό δίκτυο η Κτηματική Υπηρεσία Κορίνθου μας ενημερώνει ότι πρόκειται να προβεί σε καταγραφή ως δημοσίου κτήματος και σε διαδικασίες εξαγοράς αυτού από την εταιρεία ΜΟΤΟΡ ΟΙΛ τμήματος μήκους 1458.29 μ και εμβαδού 12503.66 τ.μ. (σύμφωνα με τα συνημμένα σχέδια της

κυκλοφοριακής μελέτης) και μεταξύ των σημείων 21 ' ( 417800.578,4196979.3457) 108' (417801.9500,4196971.3370) περιοχή κόμβου AVIN / Δυτικό όριο και των σημείων 53 (419255.537,4196984.695) και 67 (419255.497,4196976.6330) Ανατολικό όριο στο οποίο υφίσταται ξένη ιδιοκτησία . Στο ανωτέρω περιγραφόμενο τμήμα (στο οποίο σύμφωνα με τα σχέδια της κυκλοφοριακής μελέτης τα οποία κατατέθηκαν υφίστανται αποκλειστικά αγροτεμάχια ιδιοκτησίας ΜΟΤΟΡ ΟΙΛ) **μετά την καταγραφή του ως δημόσιου κτήματος και την εξαγορά αυτού από την ανωτέρω εταιρεία πρόκειται να αποκλειστεί η πρόσβαση στα οχήματα πλην των οχημάτων τα οποία σχετίζονται με τις δραστηριότητες των διυλιστηρίων και της Avin.**

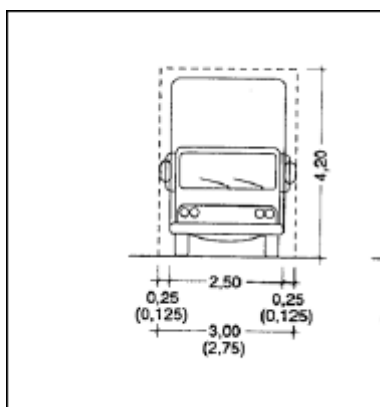
Ως προς την ύπαρξη θεμάτων ασφαλείας των εγκαταστάσεων σχετικά είναι τα αναφερόμενα στην σελ 34 του τεύχους της από Δεκεμβρίου 2020 κυκλοφοριακής μελέτης του Πολ. Μηχ κ. Ευάγγελου Σαμαρά (Συμπεράσματα) σύμφωνα με τα οποία ' ....όπως γίνεται κατανοητό η τοπική οδός πάνω στην οποίαν βρίσκονται οι 2 από 3 πύλες των εγκαταστάσεων συγκεντρώνει σημαντικό μέρος της κυκλοφορίας που σχετίζεται με την ύπαρξη και λειτουργία του εργοστασίου . Η κυκλοφορία αυτή αναμιγνύεται με την ήδη διερχόμενη κυκλοφορία (που αφορά άλλες χρήσεις γής) με αποτέλεσμα να δυσχεραίνεται πολλές φορές η ομαλή είσοδος και έξοδος των διαφόρων οχημάτων από τις πύλες εισόδου – εξόδου και η ομαλή κυκλοφορία των διερχόμενων οχημάτων. Δεδομένου ότι στις εγκαταστάσεις προσέρχεται και αποχωρεί σημαντικός αριθμός βυτίων , τίθεται θέμα τήρησης συνθηκών ασφαλείας τόσο για τους χρήστες των εγκαταστάσεων όσο και για τους λοιπούς χρήστες της οδού .....

Σύμφωνα επίσης με την ανωτέρω κυκλοφοριακή μελέτη και ειδικότερα από το αριθμ Σχεδ Κ2 (προτεινόμενη σήμανση) με τις προτεινόμενες κυκλοφοριακές ρυθμίσεις τα οχήματα τα οποία κινούνται επί της Π.Ε.Ο. Αθηνών – Κορίνθου (νυν Δημοτικό δίκτυο) με προορισμό την Κόρινθο προσεγγίζοντας τον κόμβο 1 α (Σχημ 2.2. Απεικόνιση των εξεταζόμενων κόμβων στην περιοχή μελέτης σελ 12 κυκλοφοριακής μελέτης ) μέσω τοπικής οδού θα κατευθύνονται βόρεια και θα προσεγγίζουν το υφιστάμενο οδικό δίκτυο το οποίο βρίσκεται παράλληλα του νύν δημοτικού οδικού δικτύου. Οχήματα με προορισμό την Αθήνα τα οποία κινούνται επί της Π.Ε.Ο Αθηνών – Κορίνθου θα συνεχίζουν την κίνηση τους μέσω του υφιστάμενου οδικού δικτύου το οποίο βρίσκεται παράλληλα του νύν δημοτικού οδικού.

Αναλυτικότερα σύμφωνα με τα αναφερόμενα στις σελ 17-18-19-20-21 του τεύχους της κυκλοφοριακής μελέτης

“ .....Σε περίπτωση που κυκλοφορία εισέλθει στην προς μελέτη τοπική οδό και στα τμήματα αυτής που παραμένουν ανοιχτά προς το κοινό (τμήμα μεταξύ κόμβων 1 – 1β και τμήμα μεταξύ κόμβων 2 -3 σελ 12 κυκλοφοριακής μελέτης ) τότε προκύπτουν επιπλέον εναλλακτικές διαδρομές και για τις δύο κατευθύνσεις. Χρήστες της οδού με κατεύθυνση την Κόρινθο εισέρχονται μετά τον κόμβο 1 στην προς μελέτη τοπική οδό, στρίβουν δεξιά στον κόμβο 1α και κατευθυνόμενοι βόρεια προσεγγίζουν τη Νέα Εθνική Οδό. Ομοίως χρήστες με προέλευση την Κόρινθο κινούμενοι επί της Νέας Εθνικής Οδού μπορούν να στρίψουν δεξιά. Η επί τόπου αυτοψία απέδειξε ότι το οδικό τμήμα που θα επιτρέψει την μετακίνηση από τον κόμβο 1α στην Νέα Εθνική Οδό διαθέτει τη βασική υποδομή ώστε να διαμορφωθεί κατάλληλα προκειμένου να ικανοποιεί τις προδιαγραφές οδού διπλής κατεύθυνσης δύο λωρίδων - μίας ανά κατεύθυνση. Με τον τρόπο αυτό επίσης οι χρήστες με προέλευση την Κόρινθο οι οποίοι κινούνται επί της Νέας ΕΟ μπορούν να χρησιμοποιήσουν την εν λόγω οδό (δεξιά στροφή) και να κινηθούν κατά τις επιτρεπτές κινήσεις που φαίνονται στο σχέδιο της πρότασης.

Ειδικότερα, και προκειμένου η οδός να διαμορφωθεί κατάλληλα ώστε να εξυπηρετεί δύο ρεύματα κυκλοφορίας όπως προαναφέρθηκαν, η εφαρμοζόμενη διατομή για την ανακατασκευή-διαπλάτυνση της οδού θα ακολουθήσει τις αρχές σχεδιασμού της γ2Ρπ (χωρίς λωρίδα στάθμευσης) βάσει των οδηγιών της ΟΜΟΕ-ΚΑΟ – Οδηγίες Μελετών Οδικών Έργων για κατηγορία οδού ΓΙV η οποία προβλέπει ενιαία επιφάνεια κυκλοφορίας με μία λωρίδα ανά κατεύθυνση πλάτους 3,25m με λ=0,25m λωρίδα καθοδήγησης έκαστη σε κάθε κατεύθυνση το οποίο αφορά στην άνετη εξυπηρέτηση τυπικού οχήματος 2,50m.



Υπόμνημα :

----- Όρια κυκλοφοριακού χώρου

**Σχήμα 2-1α : Βασικές διαστάσεις κυκλοφοριακού χώρου οχημάτων σχεδιασμού.**

(Οι διαστάσεις σε παρένθεση εφαρμόζονται υπό συνθήκες περιορισμένου χώρου όπου επιβάλλεται  $V_{\max} \leq 40$  km/h).

### Σχήμα 3. 1. Απόσπασμα ΟΜΟΕ-ΚΑΟ

Στην υφιστάμενη κατάσταση, το εν λόγω τμήμα οδού έχει ασφαλτοστρωμένο τυπικό πλάτος (κυμαινόμενο) περί τα 4m, ως εκ τούτου προτείνεται το υπολειπόμενο πλάτος 3m να παραχωρηθεί από την εταιρεία ΜΟΕ καθότι γειτνιάζει με γήπεδα ιδιοκτησίας της έτσι ώστε να ολοκληρωθεί ο σχεδιασμός.

Όσον αφορά τους χρήστες με προέλευση την Κόρινθο, αυτοί εισέρχονται στο προς μελέτη τμήμα μετά τον κόμβο 2 ο οποίος παραμένει ανοιχτός για κοινό και για τα οχήματα ΜΟΕ & AVIN αλλά με περιορισμό λοιπών χρηστών ανάλογα με το συνολικό μικτό βάρος του οχήματος (απαγόρευση εισόδου οχημάτων άνω των 3,5T) (Πινακίδα Ρ-23 σε εμφανή σημεία ώστε να είναι ορατή από όλες τις ευθείες κινήσεις για είσοδο). Εν συνεχεία, η μόνη δυνατότητα των εισερχομένων χρηστών όπως έχουν επιτραπεί είναι η δεξιά στροφή στην πύλη εισόδου – εξόδου AVIN (κόμβος 3), προκειμένου να κατευθυνθούν νότια των εγκαταστάσεων. Αυτή είναι και η υφιστάμενη διαδρομή που ακολουθούν όσοι θέλουν να προσεγγίσουν τις ιδιοκτησίες βόρεια της σιδηροδρομικής γραμμής. Ο περιορισμός των χρηστών που προαναφέρθηκε αφορά σε απαγόρευση εισόδου οχημάτων με συνολικό μικτό βάρος >3,5T με εξαίρεση τα οχήματα ΜΟΕ & AVIN και έγκειται στην προειδοποίηση τους για κλειστό τμήμα-αποκλειστική είσοδος αλλά και στην αποτροπή εισόδου οχημάτων τα οποία λόγω μεγέθους θα μπορούσαν να εγκλωβιστούν στρίβοντας στον κόμβο 3 λόγω της υφιστάμενης περιορισμένης υποδομής οδικού δικτύου στην περιοχή αυτή. Το οδικό δίκτυο στην περιοχή μετά τον κόμβο 3 χαρακτηρίζεται από περιορισμένο μέσο πλάτος καθώς επίσης διακόπτεται από την υφιστάμενη σιδηροδρομική γραμμή, ως εκ τούτου η προειδοποίηση και απαγόρευση εισόδου στον κόμβο 2 για συγκεκριμένους χρήστες κρίνεται απαραίτητη. Οι εναλλακτικές διαδρομές και για τις δύο κατευθύνσεις (Αθήνα προς Κόρινθο και Κόρινθο προς Αθήνα) παρουσιάζονται στα Σχήματα 3.4 και 3.5. σελ 24-25 τεύχους κυκλοφοριακής μελέτης )

**Στο σημείο αυτό θα πρέπει να αναφερθεί ότι η συνολική δαπάνη που θα προκύψει για την εφαρμογή των προτεινόμενων στην παρούσα μελέτη κυκλοφοριακών ρυθμίσεων (λ.χ. πινακίδες κυκλοφορίας, κόστος τοποθέτησης αυτών, λοιπές επεμβάσεις, κοκ) θα καλυφθεί εξολοκλήρου από την εταιρεία ΜΟΕ.**

Όσον αφορά την πρόσβαση στις ιδιοκτησίες εκατέρωθεν της σιδηροδρομικής γραμμής, υπάρχουν τέσσερις εναλλακτικές διαδρομές για τα οχήματα που έρχονται από Αθήνα. Στην Εναλλακτική Διαδρομή 1 τα οχήματα κινούνται στον κλάδο της παλαιάς Εθνικής Οδού βόρεια των εγκαταστάσεων, φτάνουν στον κόμβο 2 και εισέρχονται στην τοπική οδό για να προσεγγίσουν τον κόμβο 3 (πύλη AVIN). Στη συνέχεια με δεξιά στροφή στην πύλη AVIN προσεγγίζουν τις ιδιοκτησίες που βρίσκονται πάνω από τη σιδηροδρομική γραμμή (ομοίως ισχύουν οι περιορισμοί στους χρήστες όπως αναφέρθηκε παραπάνω). Τις ιδιοκτησίες αυτές, μπορούν να τις προσεγγίσουν χρησιμοποιώντας τη Νέα Εθνική Οδό στην οποία μπορούν να εισέρθουν είτε μέσω του σημείου Γ (Εναλλακτική Διαδρομή 2α) είτε μέσω των κόμβων 1 και 1α (Εναλλακτική Διαδρομή 2β). Στη συνέχεια φτάνουν στον κόμβο 2 και

ακολουθούν την ίδια διαδρομή που περιγράφηκε στη Εναλλακτική Διαδρομή 1. Τέλος, η πρόσβαση στις ιδιοκτησίες που βρίσκονται νότια τις σιδηροδρομικής γραμμής στρίβουν αριστερά στον κόμβο 1, ακολουθούν τον παραθαλάσσιο δρόμο και στη συνέχεια στρίβουν δεξιά στο σημείο Α (Σχήμα 3.6 σελ 26 τεύχους κυκλ μελέτης ).

Όσον αφορά τα οχήματα που έρχονται από Κόρινθο, η πρόσβαση στις ιδιοκτησίες πάνω από τη σιδηροδρομική γραμμή θα συνεχίσει να πραγματοποιείται μέσω της πύλης AVIN (υφιστάμενη διαδρομή όπως αναφέρθηκε και παραπάνω) και σημειώνεται στο Σχήμα 3.6. Αντίθετα, για τις ιδιοκτησίες νότια της σιδηροδρομικής γραμμής υπάρχουν επίσης τέσσερις εναλλακτικές. Στις δύο πρώτες (Εναλλακτική Διαδρομή 1 και Εναλλακτική Διαδρομή 2α) τα οχήματα προσεγγίζουν τον κόμβο 2 και είτε θα εισέρχονται στο τμήμα της Νέας Εθνικής Οδού, παράλληλα στην οδό, τμήμα της οποίας θα περιέλθει σε αποκλειστική χρήση από το εργοστάσιο, είτε θα συνεχίζουν να κινούνται ευθεία στην Παλαιά Εθνική Οδό Αθηνών – Κορίνθου βόρεια των εγκαταστάσεων. Τα οχήματα θα προσεγγίσουν τον κόμβο 1 (μέσω του σημείου Γ), στον οποίο θα στρίψουν αριστερά και θα ακολουθήσουν τον παραλιακό δρόμο. Στη συνέχεια θα στρίψουν δεξιά στο σημείο Α και κινούμενα βόρεια θα προσεγγίσουν τις ιδιωτικές ιδιοκτησίες. Στην περίπτωση που τα οχήματα χρησιμοποιήσουν τη Νέα Εθνική Οδό υπάρχει δυνατότητα να στρίψουν δεξιά βόρεια του σημείου 1α (Εναλλακτική Διαδρομή 2β) και στη συνέχεια να προσεγγίσουν τον κόμβο 1 και να συνεχίσουν την ίδια πορεία όπως περιγράφηκε στις προηγούμενες εναλλακτικές. Παράλληλα, υπάρχει και η δυνατότητα πρόσβασης μέσω του παραθαλάσσιου δρόμου και περιμετρικά των εγκαταστάσεων της FULGOR A.E. (Ελληνική Βιομηχανία Καλωδίων). Με την τρίτη αυτή εναλλακτική διαδρομή, τα οχήματα ερχόμενα από Κόρινθο εξέρχονται από την Παλαιά Εθνική Οδό Αθηνών – Κορίνθου στο σημείο Β και κινούμενα περιμετρικά των εγκαταστάσεων της FULGOR A.E. φτάνουν στον παραθαλάσσιο δρόμο και προσεγγίζουν το σημείο Α. Να σημειωθεί ότι ο παραθαλάσσιος δρόμος έχει αρκετά χαμηλή κυκλοφορία καθώς κατά την πρωινή αιχμή εξυπηρέτησε 109 οχήματα (και στις δύο κατευθύνσεις) ενώ κατά την απογευματινή μόνο 76 οχήματα (και στις δύο κατευθύνσεις). Οι παραπάνω εναλλακτικές παρουσιάζονται στα Σχήματα 3.6 και 3.7. σελ 26 -27 τεύχους κυκλοφοριακής μελέτης) .....

Οι προτεινόμενες κυκλοφοριακές ρυθμίσεις παρουσιάζονται στα αριθμ Κ1 (υφιστάμενη σήμανση) και Κ2 ( προτεινόμενη σήμανση ) σχέδια της από Δεκεμβρίου 2020 κυκλοφοριακής μελέτης του Πολ. Μηχ. κ. Ευάγγελου Σαμαρά.

Η εταιρεία MOTOR OIL με το αριθμ πρωτοκ. 123/362 /25.07.2022 (αριθμ πρωτοκ. Δήμου 14716/08-08-2022 ) μας ενημερώνει ότι :

" Σας γνωρίζουμε ότι , στο πλαίσιο εφαρμογής της από 23-12-2020 κυκλοφοριακής μελέτης του Πολιτικού Μηχανικού κ. Ευάγγελου Σαμαρά και των από Δεκεμβρίου 2020 Κ1 και Κ2 σχεδιαγραμμάτων που την συνοδεύουν με θέμα « Σχηματική απεικόνιση ροών στην κεντρική πύλη και στην πύλη της Avin – υφιστάμενη σήμανση » και Σχηματική απεικόνιση ροών στην κεντρική πύλη και στην πύλη της Avin – προτεινόμενη σήμανση » αντίστοιχα , σχετικά με τις προτεινόμενες κυκλοφοριακές ρυθμίσεις πλησίον των εγκαταστάσεων της εταιρείας στην Δημοτική Κοινότητα Αγίων Θεοδώρων , η εταιρεία MOTOR OIL (ΕΛΛΑΣ ) ΔΙΥΛΙΣΤΗΡΙΑ ΚΟΡΙΝΘΟΥ Α.Ε. θα προβεί στην δωρεάν παραχώρηση (μεταβίβαση κυριότητας ) προς τον Δήμο Λουτρακίου – Περαχώρας Αγίων Θεοδώρων εδαφικής ζώνης πλάτους 3,00 μ ιδιοκτησίας της εταιρείας , κατά μήκος του οδικού τμήματος μεταξύ του κόμβου 1<sup>α</sup> και του δευτερεύοντος οδικού τμήματος που διέρχεται βόρεια και παράλληλα του νυν δημοτικού δικτύου. Με αυτόν τον τρόπο η υπόψη οδός σημερινού πλάτους 4μ θα διαμορφωθεί κατά το τμήμα αυτό σε οδό πλάτους 7μ διπλής κατεύθυνσης , δύο λωρίδων κυκλοφορίας (μίας ανά κατεύθυνση)

Για τον σκοπό αυτό, η εταιρεία αναλαμβάνει να προβεί στην κατάρτιση συμβολαιογραφικής πράξης για την δωρεάν μεταβίβαση προς τον Δήμο Λουτρακίου – Περαχώρας – Αγ. Θεοδώρων της κυριότητας εδαφικής λωρίδας πλάτους τριών (3) μέτρων η οποία ανήκει κατά πλήρη κυριότητα νομή και κατοχή στην εταιρεία , ως τμήμα ακινήτων μεγαλύτερης έκτασης , τα οποία απέκτησε η εταιρεία δυνάμει των υπ'αριθμ 40678/14.09.1978 αγοραπωλητηρίου συμβολαίου του συμβολαιογράφου Αθανασίου Αντωνίου Ρομπόκου και του υπ'αριθμ 21532/25.06.2020 αγοραπωλητηρίου συμβολαίου του συμβολαιογράφου Αντωνίου Αθανασίου Ρομπόκου, νομίμως μεταγεγραμμένων στο οικείο Υποθηκοφυλάκειο Κορίνθου Κελωνών – Περαχώρας.

Επίσης με το αριθμ πρωτοκ. 124/108 /25.07.2022 έγγραφο της η εταιρεία ΜΟΤΟΡ ΟΙΛ (ΕΛΛΑΣ) μας ενημερώνει ότι :

" Σας γνωρίζουμε ότι στο πλαίσιο εφαρμογής της από 23-12-2020 κυκλοφοριακής μελέτης του Πολιτικού Μηχανικού κ. Ευάγγελου Σαμαρά και των από Δεκεμβρίου 2020 Κ1 και Κ2 σχεδιαγραμμάτων που την συνοδεύουν με θέμα « Σχηματική απεικόνιση ροών στην κεντρική πύλη και στην πύλη της AVIN – υφιστάμενη σήμανση » και « Σχηματική απεικόνιση ροών στην κεντρική πύλη και στην πύλη AVIN – προτεινόμενη σήμανση » αντίστοιχα, σχετικά με τις προτεινόμενες κυκλοφοριακές ρυθμίσεις πλησίον των εγκαταστάσεων της εταιρείας στην Δημοτική Κοινότητα Αγίων Θεοδώρων, η εταιρεία ΜΟΤΟΡ ΟΙΛ (ΕΛΛΑΣ) ΔΙΥΛΙΣΤΗΡΙΑ ΚΟΡΙΝΘΟΥ Α.Ε. προκειμένου να μην επιβαρυνθεί ο προϋπολογισμός του Δήμου Λουτρακίου – Περαχώρας- ΑΓΙΩΝ Θεοδώρων αναλαμβάνει την πλήρη κάλυψη (α) της δαπάνης συντήρησης – ασφαλιτόστρωσης του οδικού τμήματος μεταξύ του κόμβου 1<sup>α</sup> και του δευτερεύοντος οδικού τμήματος που διέρχεται βόρεια και παράλληλα του νύν δημοτικού δικτύου και (β) της συνολικής δαπάνης που θα προκύψει από την εφαρμογή των προτεινόμενων στην ανωτέρω μελέτη κυκλοφοριακών ρυθμίσεων (λ.χ. πινακίδες κυκλοφορίας , κόστος τοποθέτησης αυτών , λοιπές επεμβάσεις κοκ)

Σχετικά με το οδικό τμήμα του νυν δημοτικού οδικού δικτύου το οποίο προτείνεται με το σχετικό έγγραφο της Κτηματικής Υπηρεσίας του Δημοσίου να χαρακτηριστεί ως δημόσιο κτήμα και εν συνεχεία να εξαγορασθεί από την εταιρεία ΜΟΤΟΡ ΟΙΛ , το Δ.Σ. του Δήμου μετά από την εξέταση των συνημμένων προς λήψη απόφασης εγγράφων έλαβε την αριθμ 62/2021 απόφαση με την οποία ενέκρινε κατά πλειοψηφία την αποδοχή της καταγραφής μέρους τμήματος του δημοτικού δικτύου (αποχαρακτηρισμένο παλαιό οδικό τμήμα Εθνικής Οδου – Π.Ε.Ο. Αθηνών – Κορίνθου ) μήκους 1458.29 μ και εμβαδού 12503,66 τ.μ. το οποίο διέρχεται των εγκαταστάσεων της εταιρείας ΜΟΤΟΡ ΟΙΛ ΕΛΛΑΣ Α.Ε μεταξύ των σημείων 21' (417800.578,4196979.3457) 108' ( 417801.9500,4196971.337) περιοχή κόμβου Avin και 53 ( 419255.537 , 4196984.6950 ) , 67 ( 419255.497 , 4196976,633) δυτικό όριο (ξένη ιδιοκτησία) όπως αποτυπώνεται στα από Δεκεμβρίου 2020 σχέδια της κατατεθείσας κυκλοφοριακής μελέτης του Πολ. Μηχ. Ευάγγελου Σαμαρά ως δημόσιου κτήματος για λόγους ασφαλείας των εγκαταστάσεων της ανωτέρω εταιρείας . Όσο αναφορά το δεύτερο σκέλος της ανωτέρω απόφασης Δ.Σ. (κυκλοφοριακές ρυθμίσεις) όπως αναφέρεται στο διατακτικό αυτής δεν λήφθηκε απόφαση καθότι δεν εξασφαλίστηκε ο απαιτούμενος αριθμός ψήφων , ήτοι απόλυτη πλειοψηφία του συνόλου των μελών. Σύμφωνα με το αριθμ πρωτοκ. 142996/10-09-2021 έγγραφο του τμήματος Διοικητικού – Οικονομικού Νομού Κορινθίας της Αποκεντρωμένης Διοίκησης Πελοποννήσου Δυτ. Ελλάδας & Ιονίου επί της ανωτέρω απόφασης είχε ασκηθεί Ειδική Διοικητική Προσφυγή κατ'αρθ 227 Ν. 3852/2010 , η οποία απορρίφθηκε ως απαράδεκτη με την αρ. 135827,130046/01-08-2021 (ΑΔΑ 6Ω29ΟΡ1Φ-678) απόφαση Συντονιστή της Α.Δ.Π.ΔΕ&Ι . Επίσης με την αριθμ 20/5-10-2021 απόφαση της Α' ειδικής Επιτροπής του αρθ 152 του Ν. 3463/2006 Νομών Αργολίδας-Αρκαδίας & Κορινθίας απορρίφθηκε προσφυγή κατά της 135827, 130046/11-08-2021 Απόφασης Συντονιστή της Αποκεντρωμένης Διοίκησης Πελοποννήσου , Δυτικής Ελλάδος και Ιονίου /Τμήματος Διοικητικού – Οικονομικού Ν. Κορινθίας .

Με την αριθμ 15/14-05-2021 (αριθμ πρωτοκ. Δήμου 7553/19-05-2021 ) απόφαση το Συμβούλιο της Κοινότητας Αγίων Θεοδώρων γνωμοδότησε θετικά εκτός των άλλων και ως προς την έγκριση των κυκλοφοριακών ρυθμίσεων

Κατόπιν των ανωτέρω και σταθμίζοντας από μέρους σας τους επικαλούμενους από την Κτηματική Υπηρεσία Κορίνθου και από την εταιρεία ΜΟΗ λόγους ασφαλείας των εγκαταστάσεων της εταιρείας ΜΟΤΟΡ ΟΙΛ ΕΛΛΑΣ Α.Ε. παρακαλούμε για την λήψη απόφασης σχετικής με την εισήγηση προς το Δ.Σ. αναφορικά με την έγκριση ή μη των προτεινόμενων κυκλοφοριακών ρυθμίσεων σε τμήμα της Π.Ε.Ο. Αθηνών – Κορίνθου (νύν Δημοτική Οδό αριθμ πρωτοκ. ΔΟΥ /οικ/97/09-01-2017 απόφαση Υπουργού Υποδομών και Μεταφορών ΦΕΚ 8ΑΑΠ/2017) που διέρχεται έμπροσθεν των εγκαταστάσεων της εταιρείας ΜΟΤΟΡ ΟΙΛ ΕΛΛΑΣ όπως αυτές αναλυτικά παρουσιάζονται στο αριθμ Κ2 σχέδιο – Σχηματική απεικόνιση ροών στην Κεντρική Πύλη και Πύλη AVIN –ΠΡΟΤΕΙΝΟΜΕΝΗ ΣΗΜΑΝΣΗ καθώς και στο αριθμ Κ1 σχέδιο Σχηματική απεικόνιση ροών στην κεντρική πύλη και στην πύλη AVIN υφιστάμενη σήμανση και στην τεχνική έκθεση της από Δεκεμβρίου 2020 κυκλοφοριακής μελέτης του Πολ. Μηχ. κ. Ευάγγελου Σαμαρά."



17. Η υπ' αριθ. 19126/14-10-2022 Ανακοίνωση, με συνημμένα τα αποδεικτικά δημοσίευσής της στους πίνακες ανακοινώσεων του Δήμου και των Κοινοτήτων, με την οποία καλούνται οι ενδιαφερόμενοι φορείς και πολίτες προκειμένου να υποβάλλουν προτάσεις - παρατηρήσεις για το εν λόγω θέμα.

18. Το γεγονός ότι δεν κατατέθηκε καμία πρόταση – παρατήρηση εντός του ταχθέντος χρονικού διαστήματος.

19. Το από 20-10-2022 έγγραφο του Προέδρου, με το οποίο είχε προτείνει στα μέλη της Επιτροπής α. να ανακαλέσει την υπ' αριθ. 30/2021 Απόφασή της και β. να εισηγηθεί στο Δημοτικό Συμβούλιο, δυνάμει των ανωτέρω, την έγκριση των κυκλοφοριακών ρυθμίσεων επί τμήματος της Π.Ε.Ο. Αθηνών - Κορίνθου (νυν δημοτική οδό), το οποίο διέρχεται εμπροσθεν των εγκαταστάσεων της εταιρείας ΜΟΤΟΡ ΟΪΛ (ΕΛΛΑΣ) Α.Ε., όπως αυτές αναλυτικά παρουσιάζονται στα Κ1 και Κ2 σχέδια της κυκλοφοριακής μελέτης του Πολ. Μηχ. Ευάγγελου Σαμαρά καθώς και στο τεύχος αυτής.

Η Επιτροπή Ποιότητας Ζωής, αφού έλαβε υπόψη της τα ανωτέρω καθώς και τις διατάξεις του άρθρου 82 του Ν. 3463/2006, του άρθρου 94 του Ν. 4685/2020 όπως αντικαταστάθηκαν από εκείνες του άρθρου 40 του Ν. 4735/2020, του άρθρου 73 του Ν. 3852/2010, όπως ισχύουν

### **Αποφασίζει**

**Α. Ομόφωνα** ανακαλεί την υπ' αριθ. 30/2021 Απόφασή της, με την οποία εγκρίθηκαν κυκλοφοριακές ρυθμίσεις επί τμήματος της Π.Ε.Ο. Αθηνών - Κορίνθου (νυν δημοτικό δίκτυο), το οποίο διέρχεται των εγκαταστάσεων της εταιρείας ΜΟΤΟΡ ΟΪΛ (ΕΛΛΑΣ) Α.Ε. και ζητήθηκε η δέσμευση της εταιρείας ότι θα αναλάβει α) την δαπάνη ασφαλτόστρωσης και διαμόρφωσης του υπολειπόμενου πλάτους του οδικού τμήματος μεταξύ του κόμβου 1<sup>ου</sup> και της Νέας Εθνικής Οδού Αθηνών - Κορίνθου σύμφωνα με την κατατεθείσα κυκλοφοριακή μελέτη και β) τη συνολική δαπάνη που θα προέκυπτε από την εφαρμογή των προτεινόμενων στη μελέτη κυκλοφοριακών ρυθμίσεων, καθότι, σύμφωνα με τις διατάξεις του άρθρου 94 του Ν. 4685/2020 και όπως προκύπτει από το υπ' αριθ. 84915/27-05-2022 έγγραφο της Αποκεντρωμένης Διοίκησης Πελοποννήσου, Δυτικής Ελλάδας και Ιονίου (Δ/ση Τεχνικού Ελέγχου - Τμήμα Τεχνικής Υποστήριξης) οι Αποφάσεις της Επιτροπής Ποιότητας Ζωής για τις κυκλοφοριακές ρυθμίσεις του άρθρου 52 του ΚΟΚ έχουν αποκλειστικά εισηγητικό χαρακτήρα και το συλλογικό όργανο που αποφασίζει για την έγκριση προτεινόμενων κυκλοφοριακών ρυθμίσεων, προσδίδοντας σε αυτές και το κανονιστικό περιεχόμενο του άρθρου 82 του Ν. 3463/2006 είναι το Δημοτικό Συμβούλιο.

**Β. Κατά Πλειοψηφία** (μειοψηφούντος του κ. Δέδε) εισηγείται στο Δημοτικό Συμβούλιο, σύμφωνα με την υπ' αριθ. 18909/12-10-2022 εισήγηση της Δ/σης Τ.Υ. & Υπηρεσιών Δόμησης του Δήμου, την έγκριση των κυκλοφοριακών ρυθμίσεων επί τμήματος της Π.Ε.Ο. Αθηνών - Κορίνθου (νυν δημοτική οδό), το οποίο διέρχεται εμπροσθεν των εγκαταστάσεων της εταιρείας ΜΟΤΟΡ ΟΪΛ (ΕΛΛΑΣ) Α.Ε., όπως αυτές αναλυτικά παρουσιάζονται στα αριθ. Κ2 "Σχηματική απεικόνιση ροών στην κεντρική πύλη και στην πύλη AVIN- Προτεινόμενη σήμανση" και Κ1 "Σχηματική απεικόνιση ροών στην κεντρική πύλη και στην πύλη AVIN - Υφιστάμενη σήμανση" σχέδια της από Δεκέμβριο 2020 κυκλοφοριακής μελέτης του Πολ. Μηχανικού Ευάγγελου Σαμαρά, τα οποία και αποτελούν αναπόσπαστο μέρος της παρούσας, καθώς και στο τεύχος αυτής.

Η παρούσα απόφαση πήρε αύξοντα αριθμό **34/2022**.

**Ο Αντιδήμαρχος – Πρόεδρος**  
της Επιτροπής Ποιότητας Ζωής

Σακελλαρίου Αναστάσιος

**Τα Μέλη**  
Πέρας Σωτήριος

Ράτης Σπυρίδων

Δήμου Κων/νος

Δέδες Δημήτριος

Σακελλαρίου Ευθύμιος





2023  
02/23  
10:39:22 +02:00

**B**  
Digitally signed

by DIMITRIOS MAKRIDIS  
Date: 2021.02.23  
10:39:22 +02:00  
Adobe Acrobat Reader version: 2021.001.20138

.....

.....

.....

.....

.....

.....

.....

.....

.....

.....

.....

.....

.....

.....

.....

.....

.....

.....

.....

.....

.....

.....

.....

.....

.....

.....

.....

.....

.....

.....

.....

.....

.....

.....

Digitally signed  
by [Name]  
DN: cn=[Name],  
o=[Organization],  
ou=[Department],  
email=[Email]

