



ΕΛΛΗΝΙΚΗ ΔΗΜΟΚΡΑΤΙΑ  
 ΝΟΜΟΣ ΚΟΡΙΝΘΙΑΣ  
 ΔΗΜΟΣ ΛΟΥΤΡΑΚΙΟΥ -  
 ΠΕΡΑΧΩΡΑΣ - ΑΓ. ΘΕΟΔΩΡΩΝ

ΑΝΑΡΤΗΤΕΑ

**Ορθή επανάληψη**  
 (ως προς την ημερομηνία της συνεδρίασης)

### Α Π Ο Σ Π Α Σ Μ Α

Από το πρακτικό συνεδρίασης του Δημοτικού Συμβουλίου αριθμ. 4  
 της 17<sup>ης</sup> Φεβρουαρίου 2021

### Αριθμός Απόφασης 14

**Θ Ε Μ Α 5<sup>ο</sup>** : Αποδοχή ή μη της καταγραφής μέρους τμήματος του δημοτικού δικτύου (αποχαρακτηρισμένο παλαιό οδικό τμήμα Εθνικής Οδού - Π.Ε.Ο. - Αθηνών Κορίνθου), το οποίο διέρχεται των εγκαταστάσεων της εταιρείας MOTOR ΟΪΛ ΕΛΛΑΣ Α.Ε., ως δημοσίου κτήματος για λόγους ασφαλείας των εγκαταστάσεων της ανωτέρω εταιρείας, και έγκριση ή μη κυκλοφοριακών ρυθμίσεων στην περιοχή.

Το Δημοτικό Συμβούλιο σήμερα την 17<sup>η</sup> του μηνός Φεβρουαρίου, του έτους 2021, ημέρα της εβδομάδος Τετάρτη και ώρα 18:30 συνήλθε σε τακτική συνεδρίαση με τηλεδιάσκεψη, σύμφωνα με την από 11-03-2020 Πράξη Νομοθετικού Περιεχομένου (κατεπείγοντα μέτρα κατά του κορωνοϊού), ύστερα από την υπ' αριθμ. 2034/12-02-2021 πρόσκληση του Προέδρου κ. Θυμή Φίλιππα, η οποία νόμιμα και εμπρόθεσμα επιδόθηκε, σύμφωνα με τις διατάξεις του άρθρου 74 του ν. 4555/2018 (Φ.Ε.Κ. 133/19-07-2018), "Πρόγραμμα Κλεισθένης", σε καθέναν δημοτικό σύμβουλο, στους προέδρους Συμβουλίων των Κοινοτήτων Λουτρακίου - Περαχώρας, Ισθμίας, Αγ. Θεοδώρων, και Πισίων και στον Δήμαρχο κ. ΓΚΙΩΝΗ Αλκ. Γεώργιο, ο οποίος ήταν παρών, προκειμένου να συζητήσει και να αποφασίσει στα θέματα της ημερήσιας διάταξης.

Αφού διαπιστώθηκε ότι υπάρχει νόμιμη απαρτία, δεδομένου ότι επί συνόλου είκοσι επτά (27) μελών του Δημοτικού Συμβουλίου βρέθηκαν παρόντα είκοσι δύο (22), ο κ. Πρόεδρος κήρυξε την έναρξη της συνεδρίασης.

**Π α ρ ό ν τ ε ς:** 1.Θυμής Φίλιππας – Πρόεδρος, 2.Σακελλαρίου Αναστάσιος, 3.Παντελέου Κων/νος, 4.Παπαθανασίου Αθανάσιος, 5.Πέρρας Σωτήριος, 6.Ράτης Σπυρίδων, 7.Δήμου Κων/νος, 8.Κορδαλή Σωτηρία, 9.Πρωτονοτάριος Δημήτριος, 10.Πρωτοπαππά Μαρία, 11.Σακελλαρίου Ευθύμιος, 12.Πέτρου Παναγιώτης, 13.Κοντός Γεώργιος, 14.Λογοθέτης Κων/νος, 15.Μουζάκης Αθανάσιος, 16.Καραπανάγος Ιωάννης, 17.Γλυκοφρύδης Ιωάννης, 18.Ζερβός Κων/νος, 19.Δρίτσας Αλκιβιάδης, 20.Βασιλείου Δημήτριος, 21.Βασιλείου Βασίλειος, 22.Ασημακόπουλος Χρήστος.

Στην παρούσα συνεδρίαση συμμετείχαν και οι πρόεδροι των Συμβουλίων των Κοινοτήτων Λουτρακίου - Περαχώρας, Ισθμίας, Αγίων Θεοδώρων & Πισίων, ήτοι οι κ.κ. Σακέλλης Μάριος, Γκεζεργλής Γεώργιος, Κωνσταντής – Σκουλικαρίτης Αριστείδης & Λάμπρου Δημήτριος, αντίστοιχα.

**Α π ό ν τ ε ς:** 1.Γεωργίου Αθανάσιος, 2.Δέδες Δημήτριος 3.Νικολάου Σωτήριος, 4.Πέτρου Θεόδωρος, 5.Σταυρόπουλος Κων/νος, αν και κλήθηκαν νόμιμα.

Μετά την έναρξη της συνεδρίασης και πριν την συζήτηση οποιουδήποτε θέματος δήλωσαν συμμετοχή οι δημοτικοί σύμβουλοι Γεωργίου Αθανάσιος και Σταυρόπουλος Κων/νος.

Εν συνεχεία, αφού συζητήθηκαν τρία θέματα έκτακτα ως κατεπείγοντα (τα οποία αριθμήθηκαν ως 1<sup>ο</sup>, 2<sup>ο</sup> και 3<sup>ο</sup> θέματα της συνεδρίασης) και συζητήθηκε ως 4<sup>ο</sup> το 1<sup>ο</sup> θέμα της ημερήσιας διάταξης (κατόπιν εισαγωγής των εκτάκτων), προτάχθηκε ομόφωνα η συζήτηση του παρόντος θέματος από 6<sup>ο</sup> (όπως αναριθμήθηκε μετά τη συζήτηση των εκτάκτων) σε 5<sup>ο</sup>.

Επί του 5<sup>ου</sup> πλέον θέματος της συνεδρίασης, ο κ. Πρόεδρος έθεσε υπόψη των μελών του Σώματος τον οικείο φάκελο, στον οποίο περιλαμβάνονται τα εξής:

**1.** Η υπ' αριθ. 177/2015 (με ΑΔΑ: ΩΥ7ΝΩΛ3-9Λ1) Απόφαση Δημοτικού Συμβουλίου με την οποία γνωμοδότησε εκ νέου επί της πρότασης αποχαρακτηρισμού οδικού τμήματος της Παλαιάς Εθνικής Οδού Ε8 Αθηνών - Κορίνθου, το οποίο διέρχεται από τις εγκαταστάσεις της ΜΟΤΟΡ ΟΪΛ ΕΛΛΑΣ (από Χ.Θ. 68+062,45 μέχρι Χ.Θ. 71+430,71), η οποία αποτυπωνόταν στο από Ιούλιο 2008 τοπογραφικό διάγραμμα γενικής διάταξης οδικού δικτύου, υπό κλίμακα 1: 5000, συνταχθέν από τον τοπογράφο & πολιτικό μηχανικό Γιάννη Μαγκαβάλη, καθώς και στο υπ' αριθμ. ΔΜΕΟ/3314/15-9-2011 έγγραφο του Υπουργείου Υ.ΜΕ.ΔΙ., ως ακολούθως:

α) αρνητικά για την κατάργηση και την ένταξη στα Δημόσια Κτήματα του υποτμήματος ΓΒ από Χ.Θ. 69+552,08 μέχρι Χ.Θ. 71+082,13, εμπροσθεν της ΜΟΤΟΡ ΟΪΛ.

β) θετικά αφενός για την αντιμετώπιση της οδού ως ενιαίου τμήματος, από χιλιομετρική θέση ΧΘ 68+0,2645 έως ΧΘ 71+430,71, κι αφετέρου για τον αποχαρακτηρισμό της από Εθνική Οδό και τον χαρακτηρισμό της ως Κύριας Δημοτικής Οδού καθώς και την ένταξή της στο Δημοτικό Οδικό Δίκτυο, εξασφαλίζοντας με τον τρόπο αυτό την ομαλή πρόσβαση επί των ιδιοκτησιών που δεν ανήκουν στην εταιρεία ΜΟΤΟΡ – ΟΪΛ και οι οποίες μέχρι σήμερα εξυπηρετούνται από την Π.Ε.Ο Αθηνών – Κορίνθου,

με όλα τα παραπάνω να διέπονται υπό συγκεκριμένες προϋποθέσεις, οι οποίες αναλυτικά αναφέρονται στην εν λόγω Απόφαση.

**2.** Η υπ' αριθ. ΔΟΥ/οικ/97/09-01-2017 Απόφαση Υπουργού Υποδομών και Μεταφορών (Φ.Ε.Κ. 8/27-01-2017/τ.ΑΑΠ) περί αποχαρακτηρισμού του παλαιού οδικού τμήματος της Εθνικής Οδού "Αθηνών - Κορίνθου" (Π.Ε.Ο. 8), μήκους 3.368,26 μ., που διέρχεται από τη Δημοτική Κοινότητα Αγ. Θεοδώρων και από τις εγκαταστάσεις της εταιρείας ΜΟΤΟΡ ΟΪΛ ΕΛΛΑΣ Α.Ε., από χ.θ.68+062,45 έως χ.θ.71+430,71 και έχει αντικατασταθεί με νέα χάραξη της Εθνικής Οδού (Ν.Ε.Ο. 8α), αλλά και τον αυτοκινητόδρομο Αθηνών – Κορίνθου, και ένταξης αυτού στο Δημοτικό Οδικό Δίκτυο του Δήμου Λουτρακίου - Περαχώρας - Αγίων Θεοδώρων.

**3.** Το υπ' αριθ. 7480/29-01-2019 έγγραφο της Κτηματικής Υπηρεσίας ν. Κορινθίας με το οποίο, κατόπιν του υπ' αριθ. 69386/06-08-2018 αιτήματος της ΜΟΤΟΡ ΟΪΛ ΕΛΛΑΣ Α.Ε., ενημερώνει τον Δήμο μας ότι θα προβεί σε καταγραφή του ανωτέρω οδικού τμήματος ως δημόσιο κτήριο κι ακολούθως στην εξαγορά του από την εν λόγω εταιρεία, καθότι διατρέχει την ιδιοκτησία της και τις υφιστάμενες

εγκαταστάσεις πετρελαιοειδών με αποτέλεσμα να δημιουργούνται θέματα ασφαλείας αυτών των εγκαταστάσεων, και ζητά την σύμφωνη γνώμη του.

4. Η με αριθμό πρωτοκόλλου Δήμου 13880/23-07-2019 Γνωμοδότηση του πληρεξούσιου δικηγόρου του Δήμου κ. Κωνσταντίνου Κων/νου, με την οποία προτείνει, κατόπιν της προαναφερθείσας Υπουργικής Απόφασης, να υποβάλλει ο Δήμος στο Κτηματολογικό Γραφείο δήλωση δικαιώματος για την αναφερόμενη σε αυτή έκταση μαζί με τα απαιτούμενα δικαιολογητικά, δηλαδή την σχετική Υπουργική απόφαση, αντίγραφο του ΦΕΚ δημοσιεύσεώς της, καθώς και διάγραμμα με συντεταγμένες που απεικονίζουν την έκταση αυτή, ώστε αφενός μεν να κατοχυρωθεί ως ιδιοκτησία του Δήμου, αφετέρου δε να αποτυπωθεί ως τέτοια και όχι ως ιδιοκτησία του δημοσίου.

5. Το υπ' αριθ. 12353/28-07-2020 έγγραφο της εταιρείας ΜΟΤΟΡ ΟΪΛ ΕΛΛΑΣ Α.Ε. προς τον Δήμο (σε συνέχεια της υπ' αριθ. 12570/06-08-2018 αιτήσεως της) με το οποίο επανυποβάλλει αντίγραφο Κυκλοφοριακής Μελέτης διορθωμένο με τις τροποποιήσεις που ζητήθηκαν (με συνημμένα τα σχετικά διαγράμματα), προκειμένου να πραγματοποιηθεί η εξαγορά μέρους του αποχαρακτηρισμένου παλαιού οδικού τμήματος της Εθνικής Οδού "Αθηνών - Κορίνθου", μήκους 1.540,46 μ., το οποίο διατρέχει την ιδιοκτησία της εν λόγω εταιρείας, από το σημείο: 21' μέχρι το σημείο: 53' όπως αυτά αποτυπώνονται και στα σχετικά διαγράμματα.

6. Το υπ' αριθ. 63211/04-08-2020 έγγραφο της Κτηματικής Υπηρεσίας ν. Κορινθίας (με συνημμένο αντίγραφο της νέας Κυκλοφοριακής Μελέτης της αιτουμένης εταιρείας) προς το Δήμο, με την οποία ζητά την σύμφωνη γνώμη του, προκειμένου να προβεί στην καταγραφή του εν λόγω τμήματος της οδού ως δημόσιο κτήμα και εν συνεχεία να γίνουν όλες οι απαραίτητες διαδικασίες εξαγοράς αυτού από την εταιρεία ΜΟΤΟΡ ΟΪΛ ΕΛΛΑΣ Α.Ε..

7. Η με αριθ. πρωτ. Δήμου 24987/29-12-2020 της ανωτέρω εταιρείας προς το Δήμο με την οποία επανυποβάλλει αντίγραφο Κυκλοφοριακής Μελέτης, διορθωμένο με τις τελικές τροποποιήσεις που έχουν ζητηθεί, προκειμένου να πραγματοποιηθεί η εξαγορά μέρους του αποχαρακτηρισμένου (σύμφωνα με το ΦΕΚ 8/α.α.π./27-01-2017) παλαιού οδικού τμήματος της Εθνικής Οδού "Αθηνών - Κορίνθου", **μήκους 1.458,29 μ.**, το οποίο διατρέχει την ιδιοκτησία της εταιρείας ΜΟΤΟΡ ΟΪΛ ΕΛΛΑΣ Α.Ε., **από το σημείο: 21' μέχρι το σημείο: 53' και εμβαδόν οδικού τμήματος: 21', 21, 22, ..., 53, 54, 64, ....., 107, 108, 108' = 12.503,66 τ.μ.**, όπως αυτά αποτυπώνονται και στα συνημμένα στη μελέτη σχεδιαγράμματα.

8. Το υπ' αριθ. 110165/29-12-2020 (με αριθ. πρωτ. Δήμου 35/04-01-2021) έγγραφο της Κτηματικής Υπηρεσίας ν. Κορινθίας προς το Δήμο, με συνημμένη τη νέα Κυκλοφοριακή Μελέτη και τα σχετικά σχέδια, με την οποία ζητά την σύμφωνη γνώμη του, προκειμένου να προβεί στην καταγραφή του προαναφερθέντος τμήματος της οδού ως δημόσιο κτήμα και εν συνεχεία να γίνουν όλες οι απαραίτητες διαδικασίες εξαγοράς αυτού από την εταιρεία ΜΟΤΟΡ ΟΪΛ ΕΛΛΑΣ Α.Ε..

9. Η από 23-12-2020 νέα Κυκλοφοριακή Μελέτη του Ευαγγέλου Σαμαρά - Πολιτικού Μηχανικού καθώς και τα από Δεκέμβριο 2020 Κ1 και Κ2 σχεδιαγράμματα με θέμα: Σχηματική απεικόνιση ροών στην κεντρική πύλη και στην πύλη AVIN - υφιστάμενη σήμανση και Σχηματική απεικόνιση ροών στην κεντρική πύλη και στην πύλη AVIN - προτεινόμενη σήμανση, του ιδίου, σε κλίμακα 1:1.000.

10. Η υπ' αριθ. 396/12-01-2021 εισήγηση της Δ/σης Τ.Υ. & Υπηρεσιών Δόμησης προς τα αρμόδια όργανα του Δήμου, η οποία, λαμβάνοντας υπόψη όλα τα ανωτέρω, αναφέρει αναλυτικά τα ακόλουθα:

"Σας ενημερώνουμε ότι με το αριθμ πρωτοκ. 110165/29-12-2020 έγγραφο της (αριθμ πρωτοκ. Δήμου 35/04-01-2021 ) η Κτηματική Υπηρεσία Κορίνθου μας διαβίβασε α) την αριθμ πρωτοκ. 110165/28-12-2020 αίτηση της εταιρείας MOTOR OIL (ΕΛΛΑΣ) προς την Κτηματική Υπηρεσία Κορίνθου σχετική με εξαγορά μέρους του αποχαρακτηρισμένου σύμφωνα με το ΦΕΚ 8 /Α.Α.Π/27-01-2017 παλαιού οδικού τμήματος της Εθνικής Οδού Αθηνών Κορίνθου συνολικού μήκους 3368,26 μ το οποίο διατρέχει ενδιάμεσα την ιδιοκτησία της εταιρείας MOTOR OIL ΕΛΛΑΣ Α.Ε. από την Χ.Θ. 68+062,45 μέχρι την Χ.Θ. 71+430,71 και β) Την από 23-12-2020 κυκλοφοριακή μελέτη του Πολ. Μηχ. κ. Ευάγγελου Σαμαρά σχετική με τις προτεινόμενες κυκλοφοριακές συνθήκες και ρυθμίσεις στο προς εξαγορά τμήμα της Παλαιάς Εθνικής Οδού Π.Ε.Ο. και νυν Δημοτικής Οδού .

Όπως είναι γνωστό με την αριθμ υπ.αρ.ΔΟΥ/οικ/97/09-01-2017 απόφαση Υπουργών Υποδομών και Μεταφορών (Φ.Ε.Κ. τ.Α.Α.Π.08/27-01-2017) αποχαρακτηρίστηκε παλαιό οδικό τμήμα της Εθνικής Οδού (Π.Ε.Ο.) Αθηνών – Κορίνθου συνολικού μήκους 3368,26 μ που διέρχεται από την Δημοτική Κοινότητα Αγ. Θεοδώρων και από τις εγκαταστάσεις της εταιρείας MOTOR OIL ΕΛΛΑΣ Α.Ε. από την Χ.Θ. 68+062,45 έως Χ.Θ. 71+430,71 και εντάχθηκε πλέον στο Δημοτικό Οδικό Δίκτυο του Δήμου Λουτρακίου - Περαιώνας - Αγ. Θεοδώρων .

Σήμερα και κατόπιν του αριθμ πρωτοκ. 110165/28-12-2020 αιτήματος της εταιρείας MOTOR OIL προς την Κτηματική Υπηρεσία Κορίνθου και του αριθμ πρωτοκ. 24987/29-12-2020 ιδίου αιτήματος προς τον Δήμο η Κτηματική Υπηρεσία Κορίνθου με το αριθμ πρωτοκ. 35/04-01-2021 έγγραφο της μας διαβιβάζει το σχετικό αίτημα της ανωτέρω εταιρείας καθώς και κυκλοφοριακή μελέτη η οποία περιγράφει προτεινόμενες κυκλοφοριακές συνθήκες και μας ενημερώνει ότι δεδομένης της ύπαρξης θεμάτων ασφαλείας των εγκαταστάσεων πρόκειται να προβεί σε καταγραφή μέρους του συνολικού μήκους 3368,26 μ . τμήματος ως δημόσιου κτήματος και περαιτέρω σε διαδικασίες εξαγοράς αυτού από την προαναφερόμενη εταιρεία. Αναλυτικότερα από το συνολικό μήκος 3368,26 μ το οποίο αποχαρακτηρίστηκε και εντάχθηκε στο δημοτικό οδικό δίκτυο η Κτηματική Υπηρεσία Κορίνθου πρόκειται να προβεί σε καταγραφή ως δημόσιο κτήμα και σε διαδικασίες εξαγοράς αυτού από την εταιρεία MOTOR OIL τμήματος μήκους 1458.29 μ και εμβαδού 12503.66 τ.μ. (σύμφωνα με τα συνημμένα σχέδια ) και μεταξύ των σημείων 21' (417800.578,4196979.3457) 108' (417801.9500,4196971.3370) **περιοχή κόμβου AVIN / Δυτικό όριο** και των σημείων 53 ( 419255.537,4196984.695) και 67 ( 419255.497,4196976.6330) **Ανατολικό όριο** στο οποίο υφίσταται ξένη ιδιοκτησία. Στο ανωτέρω περιγραφόμενο τμήμα (στο οποίο σύμφωνα με τα σχέδια της κυκλοφοριακής μελέτης τα οποία κατατέθηκαν υφίστανται αποκλειστικά αγροτεμάχια ιδιοκτησίας MOTOR OIL ) μετά την καταγραφή του ως δημόσιου κτήματος και την εξαγορά αυτού από την ανωτέρω εταιρεία πρόκειται να αποκλειστεί η πρόσβαση στα οχήματα πλην των οχημάτων τα οποία σχετίζονται με τις δραστηριότητες των διυλιστηρίων και της Avin.

Ως προς την ύπαρξη θεμάτων ασφαλείας των εγκαταστάσεων σχετικά είναι τα αναφερόμενα στην σελ 34 του τεύχους της από 23-12-2020 κυκλοφοριακής μελέτης του Πολ. Μηχ κ. Ευάγγελου Σαμαρά (Συμπεράσματα) σύμφωνα με τα οποία

' ....όπως γίνεται κατανοητό η τοπική οδός πάνω στην οποίαν βρίσκονται οι 2 από 3 πύλες των εγκαταστάσεων συγκεντρώνει σημαντικό μέρος της κυκλοφορίας που σχετίζεται με την ύπαρξη και λειτουργία του εργοστασίου. Η κυκλοφορία αυτή αναμιγνύεται με την ήδη διερχόμενη κυκλοφορία (που αφορά άλλες χρήσεις γης)

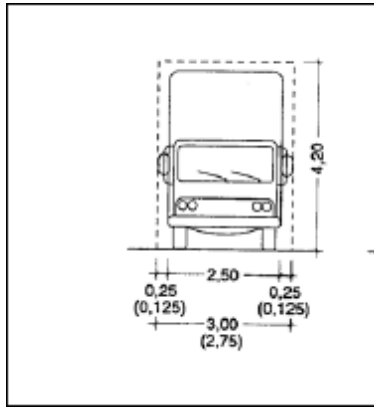
με αποτέλεσμα να δυσχεραίνεται πολλές φορές η ομαλή είσοδος και έξοδος των διαφόρων οχημάτων από τις πύλες εισόδου – εξόδου και η ομαλή κυκλοφορία των διερχόμενων οχημάτων. Δεδομένου ότι στις εγκαταστάσεις προσέρχεται και αποχωρεί σημαντικός αριθμός βυτίων, τίθεται θέμα τήρησης συνθηκών ασφαλείας τόσο για τους χρήστες των εγκαταστάσεων όσο και για τους λοιπούς χρήστες της οδού .....

Σύμφωνα επίσης με την από 23-12-2020 κατατεθείσα κυκλοφοριακή μελέτη και ειδικότερα από το αριθμ Σχεδ Κ2 (προτεινόμενη σήμανση) με τις προτεινόμενες κυκλοφοριακές ρυθμίσεις τα οχήματα τα οποία κινούνται επί της Π.Ε.Ο. Αθηνών – Κορίνθου (νυν Δημοτικό δίκτυο) με προορισμό την Κόρινθο προσεγγίζοντας τον κόμβο 1 α (Σχημ 2.2. Απεικόνιση των εξεταζόμενων κόμβων στην περιοχή μελέτης σελ 12 κυκλοφοριακής μελέτης) μέσω τοπικής οδού θα κατευθύνονται βόρεια και θα προσεγγίζουν το υφιστάμενο οδικό δίκτυο το οποίο βρίσκεται παράλληλα του νυν δημοτικού οδικού δικτύου. Οχήματα με προορισμό την Αθήνα τα οποία κινούνται επί της Π.Ε.Ο Αθηνών – Κορίνθου θα συνεχίζουν την κίνηση τους μέσω του υφιστάμενο οδικό δικτύου το οποίο βρίσκεται παράλληλα του νυν δημοτικού οδικού.

Αναλυτικότερα σύμφωνα με τα αναφερόμενα στις σελ 17-18-19-20-21 του τεύχους της κυκλοφοριακής μελέτης

“ .....Σε περίπτωση που κυκλοφορία εισέλθει στην προς μελέτη τοπική οδό και στα τμήματα αυτής που παραμένουν ανοιχτά προς το κοινό (τμήμα μεταξύ κόμβων 1 – β και τμήμα μεταξύ κόμβων 2 - 3 σελ. 12 κυκλοφοριακής μελέτης) τότε προκύπτουν επιπλέον εναλλακτικές διαδρομές και για τις δύο κατευθύνσεις. Χρήστες της οδού με κατεύθυνση την Κόρινθο εισέρχονται μετά τον κόμβο 1 στην προς μελέτη τοπική οδό, στρίβουν δεξιά στον κόμβο 1α και κατευθυνόμενοι βόρεια προσεγγίζουν τη Νέα Εθνική Οδό. Ομοίως χρήστες με προέλευση την Κόρινθο κινούμενοι επί της Νέας Εθνικής Οδού μπορούν να στρίψουν δεξιά. Η επί τόπου αυτοψία απέδειξε ότι το οδικό τμήμα που θα επιτρέψει την μετακίνηση από τον κόμβο 1α στην Νέα Εθνική Οδό διαθέτει τη βασική υποδομή ώστε να διαμορφωθεί κατάλληλα προκειμένου να πληροί τις προδιαγραφές οδού διπλής κατεύθυνσης δύο λωρίδων - μίας ανά κατεύθυνση. Με τον τρόπο αυτό επίσης οι χρήστες με προέλευση την Κόρινθο οι οποίοι κινούνται επί της Νέας ΕΟ μπορούν να χρησιμοποιήσουν την εν λόγω οδό (δεξιά στροφή) και να κινηθούν κατά τις επιτρεπτές κινήσεις που φαίνονται στο σχέδιο της πρότασης.

Ειδικότερα, και προκειμένου η οδός να διαμορφωθεί κατάλληλα ώστε να εξυπηρετεί δύο ρεύματα κυκλοφορίας όπως προαναφέρθηκαν, η εφαρμοζόμενη διατομή για την ανακατασκευή-διαπλάτυνση της οδού θα ακολουθήσει τις αρχές σχεδιασμού της γ2Ρπ (χωρίς λωρίδα στάθμευσης) βάσει των οδηγιών της ΟΜΟΕ-ΚΑΟ – Οδηγίες Μελετών Οδικών Έργων για κατηγορία οδού ΓΙV η οποία προβλέπει ενιαία επιφάνεια κυκλοφορίας με μία λωρίδα ανά κατεύθυνση πλάτους 3,25m με  $\lambda=0,25m$  λωρίδα καθοδήγησης έκαστη σε κάθε κατεύθυνση το οποίο αφορά στην άνετη εξυπηρέτηση τυπικού οχήματος 2,50m.



Υπόμνημα :

-----

Όρια κυκλοφοριακού χώρου

**Σχήμα 2-1α :** Βασικές διαστάσεις κυκλοφοριακού χώρου οχημάτων σχεδιασμού.

(Οι διαστάσεις σε παρένθεση εφαρμόζονται υπό συνθήκες περιορισμένου χώρου όπου επιβάλλεται  $V_{\max} \leq 40$  km/h).

Σχήμα 3. 1. Απόσπασμα ΟΜΟΕ-ΚΑΟ

**Στην υφιστάμενη κατάσταση, το εν λόγω τμήμα οδού έχει τυπικό πλάτος (κυμαινόμενο) περί τα 4m, ως εκ τούτου προτείνεται το υπολειπόμενο πλάτος 3m να παραχωρηθεί από την εταιρεία ΜΟΕ καθότι γειτνιάζει με γήπεδα ιδιοκτησίας της έτσι ώστε να ολοκληρωθεί ο σχεδιασμός.**

Όσον αφορά τους χρήστες με προέλευση την Κόρινθο, αυτοί εισέρχονται στο προς μελέτη τμήμα μετά τον κόμβο 2 ο οποίος παραμένει ανοιχτός για κοινό και για τα οχήματα ΜΟΕ & ΑVΙΝ αλλά με περιορισμό λοιπών χρηστών ανάλογα με το συνολικό μικτό βάρος του οχήματος (απαγόρευση εισόδου οχημάτων άνω των 3,5Τ) (Πινακίδα Ρ-23 σε εμφανή σημεία ώστε να είναι ορατή από όλες τις ευθείες κινήσεις για είσοδο). Εν συνεχεία, η μόνη δυνατότητα των εισερχομένων χρηστών όπως έχουν επιτραπεί είναι η δεξιά στροφή στην πύλη εισόδου – εξόδου ΑVΙΝ (κόμβος 3), προκειμένου να κατευθυνθούν νότια των εγκαταστάσεων. Αυτή είναι και η υφιστάμενη διαδρομή που ακολουθούν όσοι θέλουν να προσεγγίσουν τις ιδιοκτησίες βόρεια της σιδηροδρομικής γραμμής. Ο περιορισμός των χρηστών που προαναφέρθηκε αφορά σε απαγόρευση εισόδου οχημάτων με συνολικό μικτό βάρος >3,5Τ με εξαίρεση τα οχήματα ΜΟΕ & ΑVΙΝ και έγκειται στην προειδοποίηση τους για κλειστό τμήμα-αποκλειστική είσοδος αλλά και στην αποτροπή εισόδου οχημάτων τα οποία λόγω μεγέθους θα μπορούσαν να εγκλωβιστούν στρίβοντας στον κόμβο 3 λόγω της υφιστάμενης περιορισμένης υποδομής οδικού δικτύου στην περιοχή αυτή. Το οδικό δίκτυο στην περιοχή μετά τον κόμβο 3 χαρακτηρίζεται από περιορισμένο μέσο πλάτος καθώς επίσης διακόπτεται από την υφιστάμενη σιδηροδρομική γραμμή, ως εκ τούτου η προειδοποίηση και απαγόρευση εισόδου στον κόμβο 2 για συγκεκριμένους χρήστες κρίνεται απαραίτητη. Οι εναλλακτικές διαδρομές και για τις δύο κατευθύνσεις (Αθήνα προς Κόρινθο και Κόρινθο προς Αθήνα) παρουσιάζονται στα Σχήματα 3.4 και 3.5. σελ 24-25 τεύχους κυκλοφοριακής μελέτης )

**Στο σημείο αυτό θα πρέπει να αναφερθεί ότι η συνολική δαπάνη που θα προκύψει για την εφαρμογή των προτεινόμενων στην παρούσα μελέτη κυκλοφοριακών ρυθμίσεων (λ.χ. πινακίδες κυκλοφορίας, κόστος τοποθέτησης αυτών, λοιπές επεμβάσεις, κοκ) θα καλυφθεί εξολοκλήρου από την εταιρεία ΜΟΕ.**

Όσον αφορά την πρόσβαση στις ιδιοκτησίες εκατέρωθεν της σιδηροδρομικής γραμμής, υπάρχουν τέσσερις εναλλακτικές διαδρομές για τα οχήματα που έρχονται από Αθήνα. Στην Εναλλακτική Διαδρομή 1 τα οχήματα κινούνται στον κλάδο της παλαιάς Εθνικής Οδού βόρεια των εγκαταστάσεων, φτάνουν στον κόμβο 2 και εισέρχονται στην τοπική οδό για να προσεγγίσουν τον κόμβο 3 (πύλη AVIN). Στη συνέχεια με δεξιά στροφή στην πύλη AVIN προσεγγίζουν τις ιδιοκτησίες που βρίσκονται πάνω από τη σιδηροδρομική γραμμή (ομοίως ισχύουν οι περιορισμοί στους χρήστες όπως αναφέρθηκε παραπάνω). Τις ιδιοκτησίες αυτές, μπορούν να τις προσεγγίσουν χρησιμοποιώντας τη Νέα Εθνική Οδό στην οποία μπορούν να εισέρθουν είτε μέσω του σημείου Γ (Εναλλακτική Διαδρομή 2α) είτε μέσω των κόμβων 1 και 1α (Εναλλακτική Διαδρομή 2β). Στη συνέχεια φτάνουν στον κόμβο 2 και ακολουθούν την ίδια διαδρομή που περιγράφηκε στη Εναλλακτική Διαδρομή 1. Τέλος, η πρόσβαση στις ιδιοκτησίες που βρίσκονται νότια της σιδηροδρομικής γραμμής στρίβουν αριστερά στον κόμβο 1, ακολουθούν τον παραθαλάσσιο δρόμο και στη συνέχεια στρίβουν δεξιά στο σημείο Α (Σχήμα 3.6 σελ 26 τεύχους κυκλ μελέτης).

Όσον αφορά τα οχήματα που έρχονται από Κόρινθο, η πρόσβαση στις ιδιοκτησίες πάνω από τη σιδηροδρομική γραμμή θα συνεχίσει να πραγματοποιείται μέσω της πύλης AVIN (υφιστάμενη διαδρομή όπως αναφέρθηκε και παραπάνω) και σημειώνεται στο Σχήμα 3.6. Αντίθετα, για τις ιδιοκτησίες νότια της σιδηροδρομικής γραμμής υπάρχουν επίσης τέσσερις εναλλακτικές. Στις δύο πρώτες (Εναλλακτική Διαδρομή 1 και Εναλλακτική Διαδρομή 2α) τα οχήματα προσεγγίζουν τον κόμβο 2 και είτε θα εισέρχονται στο τμήμα της Νέας Εθνικής Οδού, παράλληλα στην οδό, τμήμα της οποίας θα περιέλθει σε αποκλειστική χρήση από το εργοστάσιο, είτε θα συνεχίζουν να κινούνται ευθεία στην Παλαιά Εθνική Οδό Αθηνών – Κορίνθου βόρεια των εγκαταστάσεων. Τα οχήματα θα προσεγγίσουν τον κόμβο 1 (μέσω του σημείου Γ), στον οποίο θα στρίψουν αριστερά και θα ακολουθήσουν τον παραλιακό δρόμο. Στη συνέχεια θα στρίψουν δεξιά στο σημείο Α και κινούμενα βόρεια θα προσεγγίσουν τις ιδιωτικές ιδιοκτησίες. Στην περίπτωση που τα οχήματα χρησιμοποιήσουν τη Νέα Εθνική Οδό υπάρχει δυνατότητα να στρίψουν δεξιά βόρεια του σημείου 1α (Εναλλακτική Διαδρομή 2β) και στη συνέχεια να προσεγγίσουν τον κόμβο 1 και να συνεχίσουν την ίδια πορεία όπως περιγράφηκε στις προηγούμενες εναλλακτικές. Παράλληλα, υπάρχει και η δυνατότητα πρόσβασης μέσω του παραθαλάσσιου δρόμου και περιμετρικά των εγκαταστάσεων της FULGOR A.E. (Ελληνική Βιομηχανία Καλωδίων). Με την τρίτη αυτή εναλλακτική διαδρομή, τα οχήματα ερχόμενα από Κόρινθο εξέρχονται από την Παλαιά Εθνική Οδό Αθηνών – Κορίνθου στο σημείο Β και κινούμενα περιμετρικά των εγκαταστάσεων της FULGOR A.E. φτάνουν στον παραθαλάσσιο δρόμο και προσεγγίζουν το σημείο Α. Να σημειωθεί ότι ο παραθαλάσσιος δρόμος έχει αρκετά χαμηλή κυκλοφορία καθώς κατά την πρωινή αιχμή εξυπηρέτησε 109 οχήματα (και στις δύο κατευθύνσεις) ενώ κατά την απογευματινή μόνο 76 οχήματα (και στις δύο κατευθύνσεις). Οι παραπάνω εναλλακτικές παρουσιάζονται στα Σχήματα 3.6 και 3.7. σελ 26 -27 τεύχους κυκλοφοριακής μελέτης) .....

Οι προτεινόμενες κυκλοφοριακές ρυθμίσεις παρουσιάζονται στα αριθμ Κ1 (υφιστάμενη σήμανση) και Κ2 ( προτεινόμενη σήμανση ) σχέδια της από 23-12-2020 κυκλοφοριακής μελέτης του Πολ. Μηχ. κ. Ευάγγελου Σαμαρά.

Από τα ανωτέρω προκύπτει ότι προκειμένου το οδικό τμήμα που θα επιτρέψει την μετακίνηση από τον κόμβο 1α στην Νέα Εθνική Οδό (οδικό τμήμα παράλληλα της νυν δημοτικής οδού) να μπορεί να διαμορφωθεί κατάλληλα προκειμένου να πληροί τις προδιαγραφές οδού διπλής κατεύθυνσης δύο λωρίδων



- μίας ανά κατεύθυνση απαιτείται το υπολειπόμενο πλάτος 3m (από το υφιστάμενο πλάτος των 4μ) να παραχωρηθεί από την εταιρεία ΜΟΕ καθότι γειτνιάζει με γήπεδα ιδιοκτησίας της (σύμφωνα με τα συνημμένα σχέδια) έτσι ώστε να ολοκληρωθεί ο σχεδιασμός. Επίσης προκειμένου να μην επιβαρυνθεί ο προϋπολογισμός του Δήμου απαιτείται κατά την άποψη της υπηρεσίας μας α) η δέσμευση της εταιρείας ΜΟΤΟΡ ΟΪΛ ως προς την ανάληψη της δαπάνης συντήρησης – ασφαλτόστρωσης του οδικού τμήματος μεταξύ του κόμβου 1α και του δευτερεύοντος οδικού τμήματος που διέρχεται βόρεια και παράλληλα του νυν δημοτικού δικτύου και β) της συνολικής δαπάνη που θα προκύψει για την εφαρμογή των προτεινόμενων στην παρούσα μελέτη κυκλοφοριακών ρυθμίσεων (λ.χ. πινακίδες κυκλοφορίας, κόστος τοποθέτησης αυτών, λοιπές επεμβάσεις, κοκ)

Σχετικά με το οδικό τμήμα του νυν δημοτικού οδικού δικτύου το οποίο προτείνεται με το σχετικό έγγραφο της Κτηματικής Υπηρεσίας του Δημοσίου να χαρακτηριστεί ως δημόσιο κτήμα και εν συνεχεία να εξαγορασθεί από την εταιρεία ΜΟΤΟΡ ΟΙΛ ισχύουν τα κάτωθι :

1) Σύμφωνα με την υπ' αριθ. 177/2015 απόφαση Δ.Σ. και ειδικότερα στο αποφασιστικό μέρος αυτής (παρ. α) το Δ.Σ. του Δήμου έχει γνωμοδοτήσει κατά πλειοψηφία αρνητικά ως προς την κατάργηση και την ένταξη στα Δημόσια Κτήματα του υποτμήματος ΓΒ από Χ.Θ 69+552,08 μέχρι Χ.Θ. 71+082,13 έμπροσθεν της ΜΟΤΟΡ ΟΙΛ όπως αυτό παρουσιάζεται στο υπό κλίμακα 1/5000 τοπογραφικό διάγραμμα του Τοπογράφου & Πολιτικού Μηχανικού Ιωάννη Μαγκάβαλη. Εντός του ανωτέρω περιγραφόμενου τμήματος βρίσκεται το τμήμα δημοτικού οδικού δικτύου το οποίο σήμερα η Κτηματική Υπηρεσία του Δημοσίου προτίθεται να προβεί στις διαδικασίες καταγραφής του ως δημόσιου κτήματος και εξαγοράς του από την εταιρεία MOTOR OIL .

2) Σε εφαρμογή της από 17-07-2019 γνωμοδότησης του Δικηγορικού Γραφείου Κω/νου Κωνσταντίνου και Συνεργατών (κατόπιν της αριθμ 138/2019 Α.Ο.Ε. Δήμου Λουτρακίου – Περαχώρας- Αγ. Θεοδώρων) ο Δήμος μας υπέβαλε σχετική δήλωση ιδιοκτησίας προς το αρμόδιο κτηματολογικό γραφείο για το συνολικό τμήμα του δημοτικού οδικού δικτύου το οποίο αναφέρεται στην αριθμ υπ.αρ.ΔΟΥ/οικ/09-01-2017 απόφαση Υπουργών Υποδομών και Μεταφορών (Φ.Ε.Κ. τ.Α.Α.Π.08/27-01-2017) μήκους 3368,26 μ

Κατόπιν των ανωτέρω παρακαλούμε όπως τα αρμόδια όργανα του Δήμου προβούν στην λήψη αποφάσεων ως προς **α) την αποδοχή ή μη** της καταγραφής του τμήματος του δημοτικού δικτύου μεταξύ των σημείων 21' (417800.578,4196979.3457) 108' (417801.9500,4196971.337) (περιοχή κόμβου Avin) και 53 (419255.537,4196984.6950), 67 (419255.497,4196976.633) (δυτικό όριο ξένης ιδιοκτησίας) όπως αυτά παρουσιάζονται στα από 23-12-2020 σχέδια της κυκλοφοριακής μελέτης του Πολ. Μηχ. Ευάγγελου Σαμαρά εμβαδού 12503,66 τ.μ. ως δημόσιου κτήματος λόγω θεμάτων ασφαλείας των εγκαταστάσεων της Μ.Ο.Ε και **β) στην έγκριση ή μη** των κυκλοφοριακών ρυθμίσεων όπως αυτές αναλυτικά παρουσιάζονται στα αριθμ Κ1 και Κ2 σχέδια της από 23-12-2020 κυκλοφοριακής μελέτης του Πολ. Μηχ. κ Ευάγγελου Σαμαρά καθώς και στο τεύχος αυτής με κατά την άποψη της υπηρεσίας μας δέσμευση της εταιρείας ΜΟΤΟΡ ΟΙΛ ως προς α) την παραχώρηση ζώνης πλάτος 3,00 μ κατά μήκους του οδικού τμήματος μεταξύ του κόμβου 1<sup>α</sup> και του δευτερεύοντος οδικού τμήματος που διέρχεται βόρεια και παράλληλα του νυν δημοτικού δικτύου προκειμένου να διαμορφωθεί πλάτος οδού 7,00 μ και β) της δέσμευσης της εταιρείας ΜΟΤΟΡ ΟΙΛ σχετικά με την ανάληψη της συνολικής δαπάνης που θα προκύψει για την εφαρμογή των προτεινόμενων στην από 23-12-2020 μελέτη κυκλοφοριακών



ρυθμίσεων (λ.χ. πινακίδες κυκλοφορίας, κόστος τοποθέτησης αυτών, λοιπές επεμβάσεις, κοκ) προκειμένου να μην επιβαρυνθεί ο προϋπολογισμός του Δήμου."

**11.** Η υπ' αριθ. 1/26-01-2021 (με αριθ. πρωτ. Δήμου 1426/01-02-2021) Απόφαση του Συμβουλίου της Κοινότητας Αγίων Θεοδώρων με την οποία γνωμοδοτεί θετικά σχετικά με το θέμα.

**12.** Η υπ' αριθ. 1466/02-02-2021 Ανακοίνωση, με συνημμένα τα αποδεικτικά δημοσίευσής της στους πίνακες ανακοινώσεων του Δήμου και των Κοινοτήτων, με την οποία καλούνται οι ενδιαφερόμενοι φορείς και πολίτες προκειμένου να υποβάλλουν προτάσεις - παρατηρήσεις για το εν λόγω θέμα.

**13.** Το γεγονός ότι δεν κατατέθηκε καμία πρόταση - παρατήρηση εντός του ταχθέντος χρονικού διαστήματος.

**14.** Η υπ' αριθ. 4/2021 σχετική Απόφαση της Επιτροπής Ποιότητας Ζωής.

Επίσης ο κ. Πρόεδρος ανέγνωσε στο Σώμα, προς ενημέρωσή του τις από 16/02/2021 και 17/02/2021 αναφορές του κ. Γεωργίου Στάμου - κατοίκου της εν λόγω περιοχής, αναφορικά με το θέμα.

Ακολούθησε συζήτηση και πριν την λήψη απόφασης επί του θέματος και προκειμένου να διαπιστωθεί αν εμποδίζεται η διέλευση σε γειτονικές ιδιοκτησίες, ο δημοτικός σύμβουλος κ. Καραπανάγος πρότεινε την αναβολή του.

Η πρόταση τέθηκε σε ψηφοφορία και υπέρ αυτής ψήφισαν ο ίδιος και οι κ.κ. Κοντός Γ., Βασιλείου Βασ., Βασιλείου Δημ., Ζερβός Κων/νος, Σταυρόπουλος Κων/νος και Γλυκοφρύδης Ιω..

Συνεπώς σε σύνολο είκοσι τεσσάρων (24) παρόντων δημοτικών συμβούλων και είκοσι τεσσάρων (24) ψηφισάντων υπέρ της αναβολής ψήφισαν επτά (7) δημοτικοί σύμβουλοι, οπότε η πρόταση δεν εγκρίθηκε.

Το Δημοτικό Συμβούλιο, αφού έλαβε υπόψη του τα ανωτέρω και τις διατάξεις του άρθρου 65 του ν. 3852/2010 όπως τροποποιήθηκε και ισχύει, μετά από διαλογική συζήτηση κι ανταλλαγή απόψεων μεταξύ των μελών του, απεχόντων των κ.κ. Ζερβού Κων/νου - δημοτικού συμβούλου και Κωνσταντή - Σκουλικαρίτη Αριστείδη - Προέδρου του Συμβουλίου της Κοινότητας Αγ. Θεοδώρων

### **Αποφασίζει κατά Πλειοψηφία**

(μειοψηφούντων των κ.κ. Κοντού Γ., Βασιλείου Βασ., Βασιλείου Δημ., Σταυρόπουλου Κων/νου, Καραπανάγου Ιω., Ασημακόπουλου Χρ. και Γλυκοφρύδη Ιω.)

**1) Αποδέχεται** την καταγραφή μέρους τμήματος του δημοτικού δικτύου (αποχαρακτηρισμένο παλαιό οδικό τμήμα Εθνικής Οδού - Π.Ε.Ο. - Αθηνών - Κορίνθου), μήκους 1.458,29 μ. και εμβαδού 12.503,66 τ.μ., το οποίο διέρχεται των εγκαταστάσεων της εταιρείας ΜΟΤΟΡ ΟΪΛ ΕΛΛΑΣ Α.Ε., μεταξύ των σημείων 21' (417800.578, 4196979.3457) 108' (417801.9500, 4196971.337) περιοχή κόμβου Avin και 53' (419255.537, 4196984.6950), 67' (419255.497, 4196976.633) δυτικό όριο ξένης ιδιοκτησίας, όπως αποτυπώνεται στα από 23-12-2020 σχέδια της κατατεθείσας κυκλοφοριακής μελέτης του Πολ. Μηχ. Ευάγγελου Σαμαρά, ως δημοσίου κτήματος για λόγους ασφαλείας των εγκαταστάσεων της ανωτέρω εταιρείας,

**2) Εγκρίνει** τις κυκλοφοριακές ρυθμίσεις στην περιοχή, σύμφωνα με την από 23-12-2020 κυκλοφοριακή μελέτη του Πολ. Μηχ. Ευάγγελου Σαμαρά, και ειδικότερα το σχέδιο Κ2 αυτής, με τίτλο "Σχηματική απεικόνιση ροών στην κεντρική πύλη και

στην πύλη AVIN - Προτεινόμενη Σήμανση", το οποίο και αποτελεί αναπόσπαστο τμήμα της παρούσας,

**δεσμεύοντας την ως άνω εταιρεία** α) όπως παραχωρήσει ζώνη πλάτους 3,00 μ κατά μήκος του οδικού τμήματος μεταξύ του κόμβου 1<sup>α</sup> και του δευτερεύοντος οδικού τμήματος που διέρχεται βόρεια και παράλληλα του νυν δημοτικού δικτύου, προκειμένου να διαμορφωθεί πλάτος οδού 7,00 μ και β) όπως αναλάβει την κάλυψη της συνολικής δαπάνης, που θα προκύψει, για την εφαρμογή των προτεινόμενων στην από 23-12-2020 μελέτη κυκλοφοριακών ρυθμίσεων (λ.χ. πινακίδες κυκλοφορίας, κόστος τοποθέτησης αυτών, λοιπές επεμβάσεις, κοκ) προκειμένου να μην επιβαρυνθεί ο προϋπολογισμός του Δήμου, σύμφωνα με την υπ' αριθμ. 396/12-01-2021 εισήγηση της Δ/σης Τ.Υ. & Υπηρεσιών Δόμησης του Δήμου και την υπ' αριθμ. 4/2021 Απόφαση Επιτροπής Ποιότητας Ζωής.

Η παρούσα απόφαση πήρε αύξοντα αριθμό **14/2021**.

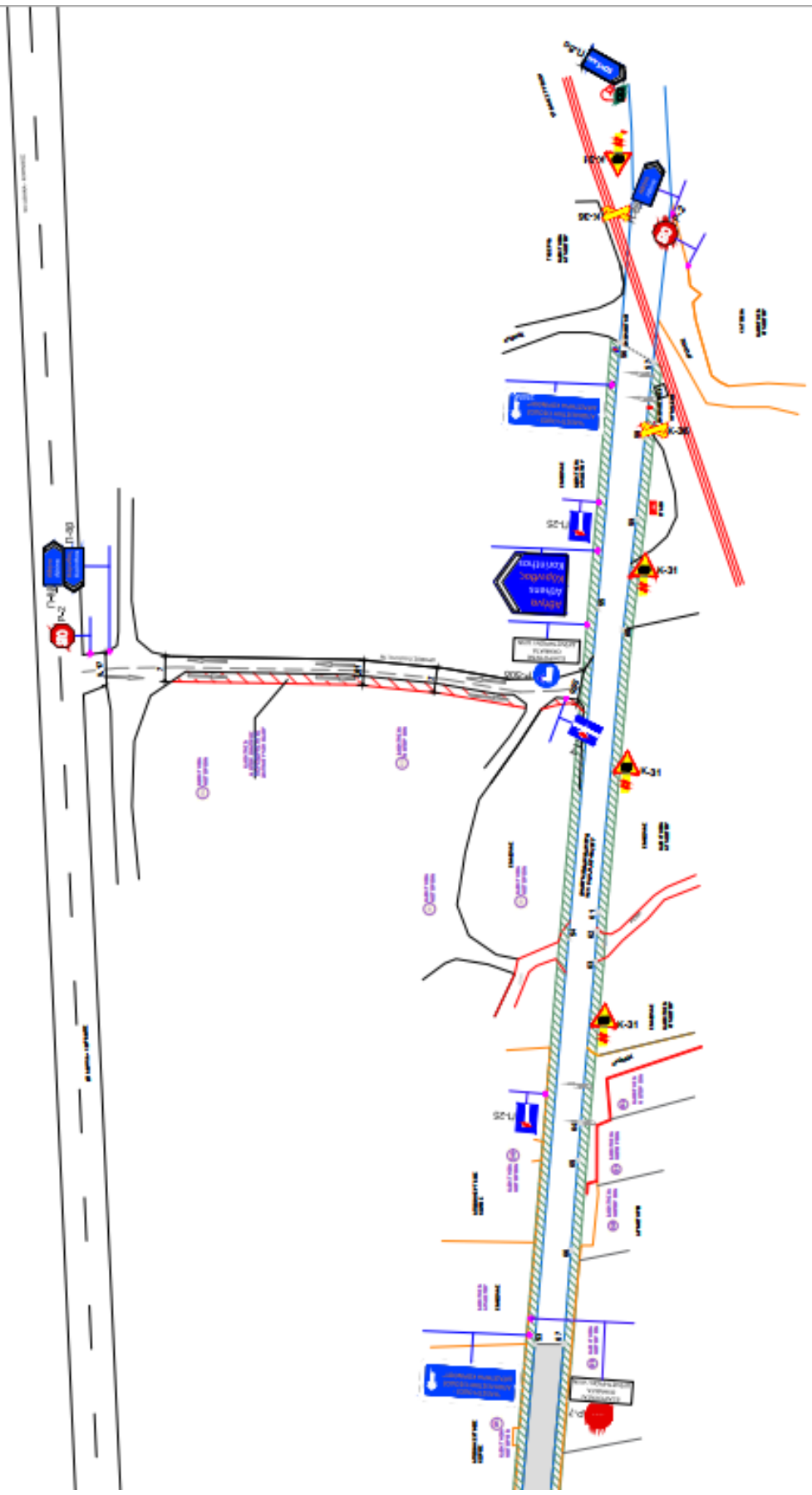
Ο Πρόεδρος

(έπονται υπογραφές)

Τα Μέλη

Ακριβές Αντίγραφο  
Λουτράκι 19 Ιανουαρίου 2021  
Ο Πρόεδρος Δ.Σ.

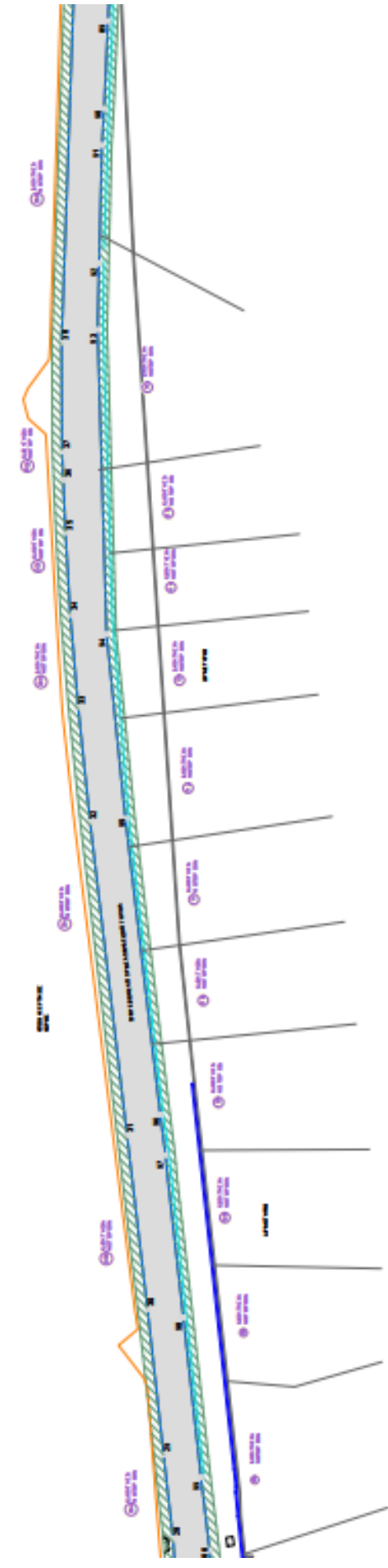








2016  
Sistem Informasi Geospasial  
Kecamatan Gunungkidul  
Kabupaten Gunungkidul











Digitally signed by  
DIMITRIOS MAKRIDIS  
Date: 2021.02.23  
10:35:45 +02'00'  
Adobe Acrobat  
Reader version:  
2021.001.20138

ΣΥΝΤΕΤΑΓΜΕΝΕΣ ΕΓΓΣ '87 : ΚΟΡΥΦΕΣ ΠΛΕΥΡΩΝ ΟΔΙΚΟΥ ΤΜΗΜΑΤΟΣ

1	X=417470.2352	Y=4197021.8139	78	X=418694.1000	Y=4197009.3865
2	X=417471.4981	Y=4197019.3432	79	X=418605.5034	Y=4197009.1035
3	X=417473.7866	Y=4197016.7234	80	X=418598.0098	Y=4197009.2880
4	X=417478.6849	Y=4197012.9788	81	X=418587.7402	Y=4197009.3513
5	X=417490.4214	Y=4197005.9434	82	X=418570.7209	Y=4197009.5614
6	X=417495.2504	Y=4197003.1889	83	X=418514.3333	Y=4197009.6384
7	X=417505.0409	Y=4196999.7519	84	X=418488.0819	Y=4197009.9313
8	X=417512.1955	Y=4196997.3310	85	X=418472.0621	Y=4197009.8801
9	X=417518.3077	Y=4196995.7066	86	X=418448.1194	Y=4197010.4554
10	X=417523.6216	Y=4196994.6876	87	X=418441.8721	Y=4197009.8500
11	X=417536.9110	Y=4196992.5877	88	X=418437.8987	Y=4197009.8378
12	X=417547.1654	Y=4196991.4431	89	X=418430.0561	Y=4197010.1380
13	X=417564.8932	Y=4196988.9656	90	X=418407.3662	Y=4197011.1632
14	X=417574.7552	Y=4196987.6599	91	X=418397.9145	Y=4197011.7106
15	X=417600.7259	Y=4196984.2215	92	X=418367.3399	Y=4197012.4761
16	X=417628.9234	Y=4196980.4458	93	X=418350.2123	Y=4197012.5486
17	X=417646.0054	Y=4196978.4429	94	X=418271.4946	Y=4197010.8091
18	X=417699.2714	Y=4196975.5915	95	X=418223.7810	Y=4197005.6575
19	X=417709.1690	Y=4196975.3847	96	X=418147.2804	Y=4196996.6296
20	X=417760.7623	Y=4196977.2574	97	X=418136.8312	Y=4196995.2934
21	X=417805.7456	Y=4196979.6167	98	X=418094.8431	Y=4196990.6803
21'	X=417800.578	Y=4196979.3457	99	X=418053.4737	Y=4196996.1000
22	X=417820.5874	Y=4196980.3850	100	X=418034.7187	Y=4196983.8706
23	X=417851.9599	Y=4196982.1710	101	X=418010.2478	Y=4196982.1813
24	X=417879.2682	Y=4196983.3746	102	X=417947.0038	Y=4196978.5078
25	X=417903.2110	Y=4196985.2908	103	X=417907.0064	Y=4196976.5842
26	X=417945.1738	Y=4196987.5812	104	X=417890.3707	Y=4196975.9059
27	X=418008.1326	Y=4196991.4516	105	X=417885.3271	Y=4196975.6921
28	X=418037.5879	Y=4196993.3167	106	X=417848.3664	Y=4196973.4294
29	X=418059.3779	Y=4196995.7691	107	X=417839.5643	Y=4196972.8650
30	X=418096.9815	Y=4196999.9312	108	X=417820.6156	Y=4196972.0880
31	X=418141.8649	Y=4197005.2357	108'	X=417801.9500	Y=4196971.3370
32	X=418222.9901	Y=4197014.7944	109	X=417741.9328	Y=4196968.9243
33	X=418252.5054	Y=4197017.8470	110	X=417729.2901	Y=4196968.7463
34	X=418276.5756	Y=4197019.9276	111	X=417697.3543	Y=4196967.6322
35	X=418297.8197	Y=4197021.1395	112	X=417654.0387	Y=4196969.8129
36	X=418311.3983	Y=4197021.7381	113	X=417651.3588	Y=4196970.1520
37	X=418318.6182	Y=4197022.0341	114	X=417569.6175	Y=4196980.7040
38	X=418346.7946	Y=4197022.1597	115	X=417533.3894	Y=4196985.8281
39	X=418446.7597	Y=4197018.6935	116	X=417506.5242	Y=4196990.1760
40	X=418470.3544	Y=4197018.3474	117	X=417499.3319	Y=4196992.0393
41	X=418487.5840	Y=4197018.5104	118	X=417492.8055	Y=4196994.7678
42	X=418511.9063	Y=4197018.2570	119	X=417482.7495	Y=4197001.0232
43	X=418569.7640	Y=4197017.6624	120	X=417476.4229	Y=4197004.4171
44	X=418627.1197	Y=4197018.1550	121	X=417465.9674	Y=4197007.8775
45	X=418798.1317	Y=4197017.4117	122	X=417458.2075	Y=4197008.9410
46	X=418822.6557	Y=4197016.5210	123	X=417449.9496	Y=4197008.1424
47	X=418903.7275	Y=4197013.3994			
48	X=418927.3351	Y=4197012.1353			
49	X=418959.1449	Y=4197010.7862			
50	X=419045.4472	Y=4197002.3304			
51	X=419088.5815	Y=4196999.4401			
52	X=419158.7457	Y=4196992.8707			
53	X=419255.5370	Y=4196984.6950			
54	X=419368.0303	Y=4196975.3118			
55	X=419459.3817	Y=4196967.2913			
56	X=419533.1310	Y=4196960.9847			
57	X=419527.8143	Y=4196951.7759			
58	X=419506.9617	Y=4196954.1302			
59	X=419484.2638	Y=4196956.4435			
60	X=419453.6282	Y=4196960.1167			
61	X=419375.3717	Y=4196967.0963			
62	X=419370.0015	Y=4196967.4803			
63	X=419361.3656	Y=4196968.0093			
64	X=419316.7938	Y=4196971.9369			
65	X=419306.4928	Y=4196972.6896			
66	X=419281.4622	Y=4196974.6621			
67	X=419255.4970	Y=4196976.6330			
68	X=419193.5284	Y=4196982.0386			
69	X=419163.4271	Y=4196984.5906			
70	X=419151.6336	Y=4196985.7586			
71	X=419087.8115	Y=4196992.0795			
72	X=419066.3073	Y=4196993.5924			
73	X=419027.4585	Y=4196997.0988			
74	X=418966.9090	Y=4197000.7703			
75	X=418904.3550	Y=4197005.2907			
76	X=418874.6618	Y=4197006.4452			
77	X=418817.9725	Y=4197008.7443			

ΕΡΓΟΔΟΤΗΣ

MOTOR OIL ΕΛΛΑΣ ΔΙΥΛΙΣΤΗΡΙΑ ΚΟΡΙΝΘΟΥ Α.Ε.

ΕΡΓΟ

ΚΥΚΛΟΦΟΡΙΑΚΗ ΜΕΛΕΤΗ

ΘΕΣΗ

Δ.Κ. ΑΓΙΩΝ ΘΕΟΔΩΡΩΝ  
ΔΗΜΟΣ ΛΟΥΤΡΑΚΙΟΥ -ΠΕΡΑΧΩΡΑΣ- ΑΓ. ΘΕΟΔΩΡΩΝ  
ΠΕΡΙΦΕΡΕΙΑ ΠΕΛΟΠΟΝΝΗΣΟΥ

ΜΗΧΑΝΙΚΟΣ

ΕΥΑΓΓΕΛΟΣ ΣΑΜΑΡΑΣ

ΘΕΜΑ ΣΧΕΔΙΟΥ

ΣΧΗΜΑΤΙΚΗ ΑΠΕΙΚΟΝΙΣΗ ΡΟΩΝ ΣΤΗΝ ΚΕΝΤΡΙΚΗ  
ΠΥΛΗ ΚΑΙ ΣΤΗΝ ΠΥΛΗ ΑΒΙΝ  
ΠΡΟΤΕΙΝΟΜΕΝΗ ΣΗΜΑΝΣΗ

ΑΡ.ΣΧΕΔ.

K2

ΚΑΙΜΑΚΑ

1:1000

ΗΜΕΡΟΜΗΝΙΑ ΣΥΝΤΑΞΗΣ

ΔΕΚΕΜΒΡΙΟΣ 2020

ΣΦΡΑΓΙΔΑ - ΥΠΟΓΡΑΦΗ

Digitally signed by EVANGELOS SAMARAS  
DN: o=Hellenic Public Administration Certification Services, serialNumber=ERMIS-38928421, c=GR, email=vsamaras@konkat.gr, sn=SAMARAS, givenName=EVANGELOS, ou=ΕΥΑΓΓΕΛΟΣ ΣΑΜΑΡΑΣ, cn=EVANGELOS SAMARAS  
Date: 2021.02.22 13:59:24 +02'00'

**EVANGELOS SAMARAS**

ΕΜΒΑΔΟΝ ΟΔΙΚΟΥ ΤΜΗΜΑΤΟΣ = 17487.83ΤΜ

ΜΗΚΟΣ ΟΔΙΚΟΥ ΤΜΗΜΑΤΟΣ 1-56 = 2076.43ΤΜ

ΜΗΚΟΣ ΟΔΙΚΟΥ ΤΜΗΜΑΤΟΣ 57-123= 2087.93ΤΜ

ΕΜΒΑΔΟΝ ΟΔΙΚΟΥ ΤΜΗΜΑΤΟΣ ΠΡΟΣ ΑΠΟΚΛΕΙΣΜΟ 21', 21', 22', 53, 54, 64, 107, 108, 108' = 12503.66ΤΜ

ΜΗΚΟΣ ΟΔΙΚΟΥ ΤΜΗΜΑΤΟΣ ΠΡΟΣ ΑΠΟΚΛΕΙΣΜΟ 21'-53' = 1458.29Μ

ΜΗΚΟΣ ΟΔΙΚΟΥ ΤΜΗΜΑΤΟΣ ΠΡΟΣ ΑΠΟΚΛΕΙΣΜΟ 67'-108' = 1456.80Μ