



ΕΛΛΗΝΙΚΗ ΔΗΜΟΚΡΑΤΙΑ  
ΝΟΜΟΣ ΚΟΡΙΝΘΙΑΣ  
ΔΗΜΟΣ ΛΟΥΤΡΑΚΙΟΥ -  
ΠΕΡΑΧΩΡΑΣ - ΑΓ. ΘΕΟΔΩΡΩΝ

## ΠΡΑΚΤΙΚΟ 2

### **Α Π Ο Φ Α Σ Η ΕΠΙΤΡΟΠΗΣ ΠΟΙΟΤΗΤΑΣ ΖΩΗΣ 4/2021**

**Θ Ε Μ Α 1<sup>ο</sup> μοναδικό:** Εισήγηση στο Δ.Σ. περί α) αποδοχής ή μη της καταγραφής μέρους τμήματος του δημοτικού δικτύου (αποχαρακτηρισμένο παλαιό οδικό τμήμα Εθνικής Οδού - Π.Ε.Ο.- Αθηνών - Κορίνθου), το οποίο διέρχεται των εγκαταστάσεων της εταιρείας ΜΟΤΟΡ ΟΪΛ ΕΛΛΑΣ Α.Ε., ως δημοσίου κτήματος για λόγους ασφαλείας των εγκαταστάσεων της ανωτέρω εταιρείας, και β) έγκρισης ή μη κυκλοφοριακών ρυθμίσεων στην περιοχή.

Σήμερα την 8<sup>η</sup> του μηνός Φεβρουαρίου, του έτους 2021, ημέρα της εβδομάδος Δευτέρα και ώρα 11:00 (χρόνος έναρξης) έως 12:30 (χρόνος λήξης), πραγματοποιήθηκε τακτική διά περιφοράς μέσω ηλεκτρονικού ταχυδρομείου, σύμφωνα με την από 11-03-2020 Πράξη Νομοθετικού Περιεχομένου (κατεπείγοντα μέτρα κατά του κορωνοϊού), συνεδρίαση της Επιτροπής Ποιότητας Ζωής, μετά την υπ' αριθ. 1593/04-02-2021 πρόσκληση του Προέδρου της κ. Σακελλαρίου Αναστάσιου - Αντιδημάρχου, η οποία νόμιμα κι εμπρόθεσμα επιδόθηκε σε κάθε ένα μέλος της, καθώς και στον Πρόεδρο συμβουλίου της Κοινότητας Αγίων Θεοδώρων, προκειμένου να συζητήσει και να αποφασίσει στο ένα και μοναδικό θέμα της ημερήσιας διάταξης.

**Συμμετέχοντες:** 1.Σακελλαρίου Αναστάσιος, Πρόεδρος – Αντιδήμαρχος, 2.Παντελέου Κων/νος- Αντιδήμαρχος, 3.Ράτης Σπυρίδων - Αντιδήμαρχος, 4.Παπαθανασίου Αθανάσιος, 5.Δέδες Δημήτριος.

**Μη συμμετέχοντες:** 1.Σακελλαρίου Ευθύμιος, 2.Σταυρόπουλος Κων/νος.

Επίσης δεν συμμετείχε και ο Πρόεδρος του Συμβουλίου της Κοινότητας Αγίων Θεοδώρων κ. Κωνσταντής - Σκουλικαρίτης Αριστείδης, αν και κλήθηκε νόμιμα.

Συνεπώς η Επιτροπή Ποιότητας Ζωής βρέθηκε σε νόμιμη απαρτία, καθώς σε σύνολο επτά (7) μελών συμμετοχή δήλωσαν τα πέντε (5), ήτοι αριθμός ίσος με τον κατώτερο αριθμό μελών που απαιτούνται για να θεωρηθεί νόμιμη η λήψη Αποφάσεων με την δια περιφοράς διαδικασία.

Επί του ενός και μοναδικού θέματος της ημερήσιας διάταξης είχε τεθεί υπόψη των μελών της Επιτροπής Ποιότητας Ζωής ο οικείος φάκελος στον οποίο περιλαμβάνονται τα εξής:

**1.** Η υπ' αριθ. 177/2015 (με ΑΔΑ: ΩΥ7ΝΩΛ3-9Λ1) Απόφαση Δημοτικού Συμβουλίου με την οποία γνωμοδότησε εκ νέου επί της πρότασης αποχαρακτηρισμού οδικού τμήματος της Παλαιάς Εθνικής Οδού Ε8 Αθηνών - Κορίνθου, το οποίο διέρχεται από τις εγκαταστάσεις της ΜΟΤΟΡ ΟΪΛ ΕΛΛΑΣ (από Χ.Θ. 68+062,45 μέχρι Χ.Θ. 71+430,71), η οποία αποτυπωνόταν στο από Ιούλιο 2008 τοπογραφικό διάγραμμα γενικής διάταξης οδικού δικτύου, υπό κλίμακα 1: 5000, συνταχθέν από τον τοπογράφο & πολιτικό μηχανικό Γιάννη Μαγκαβάλη, καθώς και στο υπ' αριθμ. ΔΜΕΟ/3314/15-9-2011 έγγραφο του Υπουργείου Υ.ΜΕ.ΔΙ., ως ακολούθως:

α) αρνητικά για την κατάργηση και την ένταξη στα Δημόσια Κτήματα του υποτμήματος ΓΒ από Χ.Θ. 69+552,08 μέχρι Χ.Θ. 71+082,13, εμπροσθεν της ΜΟΤΟΡ ΟΪΛ.

β) θετικά αφενός για την αντιμετώπιση της οδού ως ενιαίου τμήματος, από χιλιομετρική θέση ΧΘ 68+0,2645 έως ΧΘ 71+430,71, κι αφετέρου για τον αποχαρακτηρισμό της από Εθνική Οδό και τον χαρακτηρισμό της ως Κύριας Δημοτικής Οδού καθώς και την ένταξή της στο Δημοτικό Οδικό Δίκτυο, εξασφαλίζοντας με τον τρόπο αυτό την ομαλή πρόσβαση επί των ιδιοκτησιών που δεν ανήκουν στην εταιρεία ΜΟΤΟΡ – ΟΪΛ και οι οποίες μέχρι σήμερα εξυπηρετούνται από την Π.Ε.Ο Αθηνών – Κορίνθου,

με όλα τα παραπάνω να διέπονται υπό συγκεκριμένες προϋποθέσεις, οι οποίες αναλυτικά αναφέρονται στην εν λόγω Απόφαση.

**2.** Η υπ' αριθ. ΔΟΥ/οικ/97/09-01-2017 Απόφαση Υπουργού Υποδομών και Μεταφορών (Φ.Ε.Κ. 8/27-01-2017/τ.ΑΑΠ) περί αποχαρακτηρισμού του παλαιού οδικού τμήματος της Εθνικής Οδού "Αθηνών - Κορίνθου" (Π.Ε.Ο. 8), μήκους 3.368,26 μ., που διέρχεται από τη Δημοτική Κοινότητα Αγ. Θεοδώρων και από τις εγκαταστάσεις της εταιρείας ΜΟΤΟΡ ΟΪΛ ΕΛΛΑΣ Α.Ε., από χ.θ.68+062,45 έως χ.θ.71+430,71 και έχει αντικατασταθεί με νέα χάραξη της Εθνικής Οδού (Ν.Ε.Ο. 8α), αλλά και τον αυτοκινητόδρομο Αθηνών – Κορίνθου, και ένταξης αυτού στο Δημοτικό Οδικό Δίκτυο του Δήμου Λουτρακίου - Περαιχώρας - Αγίων Θεοδώρων.

**3.** Το υπ' αριθ. 7480/29-01-2019 έγγραφο της Κτηματικής Υπηρεσίας ν. Κορινθίας με το οποίο, κατόπιν του υπ' αριθ. 69386/06-08-2018 αιτήματος της ΜΟΤΟΡ ΟΪΛ ΕΛΛΑΣ Α.Ε., ενημερώνει τον Δήμο μας ότι θα προβεί σε καταγραφή του ανωτέρω οδικού τμήματος ως δημόσιο κτήμα κι ακολούθως στην εξαγορά του από την εν λόγω εταιρεία, καθότι διατρέχει την ιδιοκτησία της και τις υφιστάμενες εγκαταστάσεις πετρελαιοειδών με αποτέλεσμα να δημιουργούνται θέματα ασφαλείας αυτών των εγκαταστάσεων, και ζητά την σύμφωνη γνώμη του.

**4.** Η με αριθμό πρωτοκόλλου Δήμου 13880/23-07-2019 Γνωμοδότηση του πληρεξούσιου δικηγόρου του Δήμου κ. Κωνσταντίνου Κων/νου, με την οποία προτείνει, κατόπιν της προαναφερθείσας Υπουργικής Απόφασης, να υποβάλλει ο Δήμος στο Κτηματολογικό Γραφείο δήλωση δικαιώματος για την αναφερόμενη σε αυτή έκταση μαζί με τα απαιτούμενα δικαιολογητικά, δηλαδή την σχετική Υπουργική απόφαση, αντίγραφο του ΦΕΚ δημοσιεύσεώς της, καθώς και διάγραμμα με συντεταγμένες που απεικονίζουν την έκταση αυτή, ώστε αφενός μεν να κατοχυρωθεί ως ιδιοκτησία του Δήμου, αφετέρου δε να αποτυπωθεί ως τέτοια και όχι ως ιδιοκτησία του δημοσίου.

**5.** Το υπ' αριθ. 12353/28-07-2020 έγγραφο της εταιρείας ΜΟΤΟΡ ΟΪΛ ΕΛΛΑΣ Α.Ε. προς τον Δήμο (σε συνέχεια της υπ' αριθ. 12570/06-08-2018 αιτήσεως της) με το οποίο επανυποβάλλει αντίγραφο Κυκλοφοριακής Μελέτης διορθωμένο με τις τροποποιήσεις που ζητήθηκαν (με συνημμένα τα σχετικά διαγράμματα), προκειμένου να πραγματοποιηθεί η εξαγορά μέρους του αποχαρακτηρισμένου παλαιού οδικού τμήματος της Εθνικής Οδού "Αθηνών - Κορίνθου", μήκους 1.540,46 μ., το οποίο διατρέχει την ιδιοκτησία της εν λόγω εταιρείας, από το σημείο: 21' μέχρι το σημείο: 53' όπως αυτά αποτυπώνονται και στα σχετικά διαγράμματα.

**6.** Το υπ' αριθ. 63211/04-08-2020 έγγραφο της Κτηματικής Υπηρεσίας ν. Κορινθίας (με συνημμένο αντίγραφο της νέας Κυκλοφοριακής Μελέτης της αιτουμένης εταιρείας) προς το Δήμο, με την οποία ζητά την σύμφωνη γνώμη του, προκειμένου να προβεί στην καταγραφή του εν λόγω τμήματος της οδού ως δημόσιο κτήμα και εν συνεχεία να γίνουν όλες οι απαραίτητες διαδικασίες εξαγοράς αυτού από την εταιρεία ΜΟΤΟΡ ΟΪΛ ΕΛΛΑΣ Α.Ε..

**7.** Η με αριθ. πρωτ. Δήμου 24987/29-12-2020 της ανωτέρω εταιρείας προς το Δήμο με την οποία επανυποβάλλει αντίγραφο Κυκλοφοριακής Μελέτης, διορθωμένο με τις τελικές τροποποιήσεις που έχουν ζητηθεί, προκειμένου να πραγματοποιηθεί η εξαγορά μέρους του αποχαρακτηρισμένου (σύμφωνα με το ΦΕΚ 8/α.α.π./27-01-2017) παλαιού οδικού τμήματος της Εθνικής Οδού "Αθηνών - Κορίνθου", **μήκους 1.458,29 μ.**, το οποίο διατρέχει την ιδιοκτησία της εταιρείας ΜΟΤΟΡ ΟΪΛ ΕΛΛΑΣ Α.Ε., **από το σημείο: 21' μέχρι το σημείο: 53' και εμβαδόν οδικού τμήματος: 21', 21, 22, ..., 53, 54, 64, ....., 107, 108,**

**108' = 12.503,66 τ.μ.**, όπως αυτά αποτυπώνονται και στα συνημμένα στη μελέτη σχεδιαγράμματα.

**8.** Το υπ' αριθ. 110165/29-12-2020 (με αριθ. πρωτ. Δήμου 35/04-01-2021) έγγραφο της Κτηματικής Υπηρεσίας ν. Κορινθίας προς το Δήμο, με συνημμένη τη νέα Κυκλοφοριακή Μελέτη και τα σχετικά σχέδια, με την οποία ζητά την σύμφωνη γνώμη του, προκειμένου να προβεί στην καταγραφή του προαναφερθέντος τμήματος της οδού ως δημόσιο κτήμα και εν συνεχεία να γίνουν όλες οι απαραίτητες διαδικασίες εξαγοράς αυτού από την εταιρεία ΜΟΤΟΡ ΟΙΛ ΕΛΛΑΣ Α.Ε..

**9.** Η από 23-12-2020 νέα Κυκλοφοριακή Μελέτη του Ευαγγέλου Σαμαρά - Πολιτικού Μηχανικού καθώς και τα από Δεκέμβριο 2020 Κ1 και Κ2 σχεδιαγράμματα με θέμα: Σχηματική απεικόνιση ροών στην κεντρική πύλη και στην πύλη AVIN - υφιστάμενη σήμανση και Σχηματική απεικόνιση ροών στην κεντρική πύλη και στην πύλη AVIN - προτεινόμενη σήμανση, του ιδίου, σε κλίμακα 1:1.000.

**10.** Η υπ' αριθ. 396/12-01-2021 εισήγηση της Δ/σης Τ.Υ. & Υπηρεσιών Δόμησης προς τα αρμόδια όργανα του Δήμου, η οποία, λαμβάνοντας υπόψη όλα τα ανωτέρω, αναφέρει αναλυτικά τα ακόλουθα:

"Σας ενημερώνουμε ότι με το αριθμ πρωτοκ. 110165/29-12-2020 έγγραφο της (αριθμ πρωτοκ. Δήμου 35/04-01-2021 ) η Κτηματική Υπηρεσία Κορίνθου μας διαβίβασε α) την αριθμ πρωτοκ. 110165/28-12-2020 αίτηση της εταιρείας ΜΟΤΟΡ ΟΙΛ (ΕΛΛΑΣ) προς την Κτηματική Υπηρεσία Κορίνθου σχετική με εξαγορά μέρους του αποχαρακτηρισμένου σύμφωνα με το ΦΕΚ 8 /Α.Α.Π/27-01-2017 παλαιού οδικού τμήματος της Εθνικής Οδού Αθηνών Κορίνθου συνολικού μήκους 3368,26 μ το οποίο διατρέχει ενδιάμεσα την ιδιοκτησία της εταιρείας ΜΟΤΟΡ ΟΙΛ ΕΛΛΑΣ Α.Ε. από την Χ.Θ. 68+062,45 μέχρι την Χ.Θ. 71+430,71 και β) Την από 23-12-2020 κυκλοφοριακή μελέτη του Πολ. Μηχ. κ. Ευάγγελου Σαμαρά σχετική με τις προτεινόμενες κυκλοφοριακές συνθήκες και ρυθμίσεις στο προς εξαγορά τμήμα της Παλαιάς Εθνικής Οδού Π.Ε.Ο. και νυν Δημοτικής Οδού .

Όπως είναι γνωστό με την αριθμ υπ.αρ.ΔΟΥ/οικ/97/09-01-2017 απόφαση Υπουργών Υποδομών και Μεταφορών (Φ.Ε.Κ. τ.Α.Α.Π.08/27-01-2017) αποχαρακτήριστηκε παλαιό οδικό τμήμα της Εθνικής Οδού (Π.Ε.Ο.) Αθηνών – Κορίνθου συνολικού μήκους 3368,26 μ που διέρχεται από την Δημοτική Κοινότητα Αγ. Θεοδώρων και από τις εγκαταστάσεις της εταιρείας ΜΟΤΟΡ ΟΙΛ ΕΛΛΑΣ Α.Ε. από την Χ.Θ. 68+062,45 έως Χ.Θ. 71+430,71 και εντάχθηκε πλέον στο Δημοτικό Οδικό Δίκτυο του Δήμου Λουτρακίου - Περαχώρας - Αγ. Θεοδώρων .

Σήμερα και κατόπιν του αριθμ πρωτοκ. 110165/28-12-2020 αιτήματος της εταιρείας ΜΟΤΟΡ ΟΙΛ προς την Κτηματική Υπηρεσία Κορίνθου και του αριθμ πρωτοκ. 24987/29-12-2020 ιδίου αιτήματος προς τον Δήμο η Κτηματική Υπηρεσία Κορίνθου με το αριθμ πρωτοκ. 35/04-01-2021 έγγραφο της μας διαβιβάζει το σχετικό αίτημα της ανωτέρω εταιρείας καθώς και κυκλοφοριακή μελέτη η οποία περιγράφει προτεινόμενες κυκλοφοριακές συνθήκες και μας ενημερώνει ότι δεδομένης της ύπαρξης θεμάτων ασφαλείας των εγκαταστάσεων πρόκειται να προβεί σε καταγραφή μέρους του συνολικού μήκους 3368,26 μ . τμήματος ως δημόσιου κτήματος και περαιτέρω σε διαδικασίες εξαγοράς αυτού από την προαναφερόμενη εταιρεία. Αναλυτικότερα από το συνολικό μήκος 3368,26 μ το οποίο αποχαρακτήριστηκε και εντάχθηκε στο δημοτικό οδικό δίκτυο η Κτηματική Υπηρεσία Κορίνθου πρόκειται να προβεί σε καταγραφή ως δημόσιο κτήμα και σε διαδικασίες εξαγοράς αυτού από την εταιρεία ΜΟΤΟΡ ΟΙΛ τμήματος μήκους 1458.29 μ και εμβαδού 12503.66 τ.μ. (σύμφωνα με τα συνημμένα σχέδια ) και μεταξύ των σημείων 21' (417800.578,4196979.3457) 108' (417801.9500,4196971.3370) **περιοχή κόμβου AVIN / Δυτικό όριο** και των σημείων 53 ( 419255.537,4196984.695) και 67 ( 419255.497,4196976.6330) **Ανατολικό όριο** στο οποίο υφίσταται ξένη ιδιοκτησία .

Στο ανωτέρω περιγραφόμενο τμήμα (στο οποίο σύμφωνα με τα σχέδια της κυκλοφοριακής μελέτης τα οποία κατατέθηκαν υφίστανται αποκλειστικά αγροτεμάχια ιδιοκτησίας ΜΟΤΟΡ ΟΙΛ ) μετά την καταγραφή του ως δημόσιου κτήματος και την εξαγορά αυτού από την ανωτέρω εταιρεία πρόκειται να αποκλειστεί η πρόσβαση στα οχήματα πλην των οχημάτων τα οποία σχετίζονται με τις δραστηριότητες των διυλιστηρίων και της Avin.

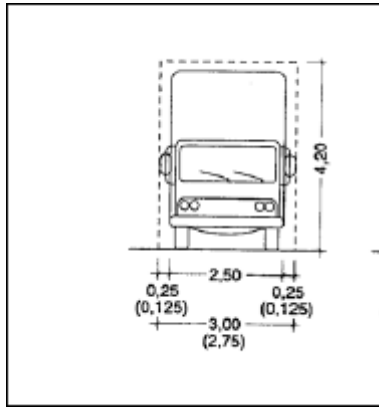
Ως προς την ύπαρξη θεμάτων ασφαλείας των εγκαταστάσεων σχετικά είναι τα αναφερόμενα στην σελ 34 του τεύχους της από 23-12-2020 κυκλοφοριακής μελέτης του Πολ. Μηχ κ. Ευάγγελου Σαμαρά (Συμπεράσματα) σύμφωνα με τα οποία ' ....όπως γίνεται κατανοητό η τοπική οδός πάνω στην οποία βρίσκονται οι 2 από 3 πύλες των εγκαταστάσεων συγκεντρώνει σημαντικό μέρος της κυκλοφορίας που σχετίζεται με την ύπαρξη και λειτουργία του εργοστασίου. Η κυκλοφορία αυτή αναμιγνύεται με την ήδη διερχόμενη κυκλοφορία (που αφορά άλλες χρήσεις γης) με αποτέλεσμα να δυσχεραίνεται πολλές φορές η ομαλή είσοδος και έξοδος των διαφόρων οχημάτων από τις πύλες εισόδου – εξόδου και η ομαλή κυκλοφορία των διερχόμενων οχημάτων. Δεδομένου ότι στις εγκαταστάσεις προσέρχεται και αποχωρεί σημαντικός αριθμός βυτίων , τίθεται θέμα τήρησης συνθηκών ασφαλείας τόσο για τους χρήστες των εγκαταστάσεων όσο και για τους λοιπούς χρήστες της οδού .....

Σύμφωνα επίσης με την από 23-12-2020 κατατεθείσα κυκλοφοριακή μελέτη και ειδικότερα από το αριθμ Σχεδ Κ2 (προτεινόμενη σήμανση) με τις προτεινόμενες κυκλοφοριακές ρυθμίσεις τα οχήματα τα οποία κινούνται επί της Π.Ε.Ο. Αθηνών – Κορίνθου (νυν Δημοτικό δίκτυο) με προορισμό την Κόρινθο προσεγγίζοντας τον κόμβο 1 α (Σχημ 2.2. Απεικόνιση των εξεταζόμενων κόμβων στην περιοχή μελέτης σελ 12 κυκλοφοριακής μελέτης ) μέσω τοπικής οδού θα κατευθύνονται βόρεια και θα προσεγγίζουν το υφιστάμενο οδικό δίκτυο το οποίο βρίσκεται παράλληλα του νυν δημοτικού οδικού δικτύου. Οχήματα με προορισμό την Αθήνα τα οποία κινούνται επί της Π.Ε.Ο Αθηνών – Κορίνθου θα συνεχίζουν την κίνηση τους μέσω του υφιστάμενο οδικού δικτύου το οποίο βρίσκεται παράλληλα του νυν δημοτικού οδικού.

Αναλυτικότερα σύμφωνα με τα αναφερόμενα στις σελ 17-18-19-20-21 του τεύχους της κυκλοφοριακής μελέτης

" .....Σε περίπτωση που κυκλοφορία εισέλθει στην προς μελέτη τοπική οδό και στα τμήματα αυτής που παραμένουν ανοιχτά προς το κοινό (τμήμα μεταξύ κόμβων 1 – β και τμήμα μεταξύ κόμβων 2 -3 σελ 12 κυκλοφοριακής μελέτης ) τότε προκύπτουν επιπλέον εναλλακτικές διαδρομές και για τις δύο κατευθύνσεις. Χρήστες της οδού με κατεύθυνση την Κόρινθο εισέρχονται μετά τον κόμβο 1 στην προς μελέτη τοπική οδό, στρίβουν δεξιά στον κόμβο 1α και κατευθυνόμενοι βόρεια προσεγγίζουν τη Νέα Εθνική Οδό. Ομοίως χρήστες με προέλευση την Κόρινθο κινούμενοι επί της Νέας Εθνικής Οδού μπορούν να στρίψουν δεξιά. Η επί τόπου αυτοψία απέδειξε ότι το οδικό τμήμα που θα επιτρέψει την μετακίνηση από τον κόμβο 1α στην Νέα Εθνική Οδό διαθέτει τη βασική υποδομή ώστε να διαμορφωθεί κατάλληλα προκειμένου να πληροί τις προδιαγραφές οδού διπλής κατεύθυνσης δύο λωρίδων - μίας ανά κατεύθυνση. Με τον τρόπο αυτό επίσης οι χρήστες με προέλευση την Κόρινθο οι οποίοι κινούνται επί της Νέας ΕΟ μπορούν να χρησιμοποιήσουν την εν λόγω οδό (δεξιά στροφή) και να κινηθούν κατά τις επιτρεπτές κινήσεις που φαίνονται στο σχέδιο της πρότασης.

Ειδικότερα, και προκειμένου η οδός να διαμορφωθεί κατάλληλα ώστε να εξυπηρετεί δύο ρεύματα κυκλοφορίας όπως προαναφέρθηκαν, η εφαρμοζόμενη διατομή για την ανακατασκευή-διαπλάτυνση της οδού θα ακολουθήσει τις αρχές σχεδιασμού της γ2Ρπ (χωρίς λωρίδα στάθμευσης) βάσει των οδηγιών της ΟΜΟΕ-ΚΑΟ – Οδηγίες Μελετών Οδικών Έργων για κατηγορία οδού ΓΙV η οποία προβλέπει ενιαία επιφάνεια κυκλοφορίας με μία λωρίδα ανά κατεύθυνση πλάτους 3,25m με  $\lambda=0,25m$  λωρίδα καθοδήγησης έκαστη σε κάθε κατεύθυνση το οποίο αφορά στην άνετη εξυπηρέτηση τυπικού οχήματος 2,50m.



Υπόμνημα :

-----

Όρια κυκλοφοριακού χώρου

**Σχήμα 2-1α :** Βασικές διαστάσεις κυκλοφοριακού χώρου οχημάτων σχεδιασμού.

(Οι διαστάσεις σε παρένθεση εφαρμόζονται υπό συνθήκες περιορισμένου χώρου όπου επιβάλλεται  $V_{\text{αυτ}} \leq 40 \text{ km/h}$ ).

### Σχήμα 3. 1. Απόσπασμα ΟΜΟΕ-ΚΑΟ

Στην υφιστάμενη κατάσταση, το εν λόγω τμήμα οδού έχει τυπικό πλάτος (κυμαινόμενο) περί τα 4m, ως εκ τούτου προτείνεται το υπολειπόμενο πλάτος 3m να παραχωρηθεί από την εταιρεία ΜΟΕ καθότι γειτνιάζει με γήπεδα ιδιοκτησίας της έτσι ώστε να ολοκληρωθεί ο σχεδιασμός.

Όσον αφορά τους χρήστες με προέλευση την Κόρινθο, αυτοί εισέρχονται στο προς μελέτη τμήμα μετά τον κόμβο 2 ο οποίος παραμένει ανοιχτός για κοινό και για τα οχήματα ΜΟΕ & ΑVΙΝ αλλά με περιορισμό λοιπών χρηστών ανάλογα με το συνολικό μικό βάρος του οχήματος (απαγόρευση εισόδου οχημάτων άνω των 3,5T) (Πινακίδα Ρ-23 σε εμφανή σημεία ώστε να είναι ορατή από όλες τις ευθείες κινήσεις για είσοδο). Εν συνεχεία, η μόνη δυνατότητα των εισερχομένων χρηστών όπως έχουν επιτραπεί είναι η δεξιά στροφή στην πύλη εισόδου – εξόδου ΑVΙΝ (κόμβος 3), προκειμένου να κατευθυνθούν νότια των εγκαταστάσεων. Αυτή είναι και η υφιστάμενη διαδρομή που ακολουθούν όσοι θέλουν να προσεγγίσουν τις ιδιοκτησίες βόρεια της σιδηροδρομικής γραμμής. Ο περιορισμός των χρηστών που προαναφέρθηκε αφορά σε απαγόρευση εισόδου οχημάτων με συνολικό μικό βάρος >3,5T με εξαίρεση τα οχήματα ΜΟΕ & ΑVΙΝ και έγκειται στην προειδοποίηση τους για κλειστό τμήμα-αποκλειστική είσοδος αλλά και στην αποτροπή εισόδου οχημάτων τα οποία λόγω μεγέθους θα μπορούσαν να εγκλωβιστούν στρίβοντας στον κόμβο 3 λόγω της υφιστάμενης περιορισμένης υποδομής οδικού δικτύου στην περιοχή αυτή. Το οδικό δίκτυο στην περιοχή μετά τον κόμβο 3 χαρακτηρίζεται από περιορισμένο μέσο πλάτος καθώς επίσης διακόπτεται από την υφιστάμενη σιδηροδρομική γραμμή, ως εκ τούτου η προειδοποίηση και απαγόρευση εισόδου στον κόμβο 2 για συγκεκριμένους χρήστες κρίνεται απαραίτητη. Οι εναλλακτικές διαδρομές και για τις δύο κατευθύνσεις (Αθήνα προς Κόρινθο και Κόρινθο προς Αθήνα) παρουσιάζονται στα Σχήματα 3.4 και 3.5. σελ 24-25 τεύχους κυκλοφοριακής μελέτης )

**Στο σημείο αυτό θα πρέπει να αναφερθεί ότι η συνολική δαπάνη που θα προκύψει για την εφαρμογή των προτεινόμενων στην παρούσα μελέτη κυκλοφοριακών ρυθμίσεων (λ.χ. πινακίδες κυκλοφορίας, κόστος τοποθέτησης αυτών, λοιπές επεμβάσεις, κοκ) θα καλυφθεί εξολοκλήρου από την εταιρεία ΜΟΕ.**

Όσον αφορά την πρόσβαση στις ιδιοκτησίες εκατέρωθεν της σιδηροδρομικής γραμμής, υπάρχουν τέσσερις εναλλακτικές διαδρομές για τα οχήματα που έρχονται από Αθήνα. Στην Εναλλακτική Διαδρομή 1 τα οχήματα κινούνται στον κλάδο της παλαιάς Εθνικής Οδού βόρεια των εγκαταστάσεων, φτάνουν στον κόμβο 2 και εισέρχονται στην τοπική οδό για να προσεγγίσουν τον κόμβο 3 (πύλη ΑVΙΝ). Στη συνέχεια με δεξιά στροφή στην πύλη ΑVΙΝ προσεγγίζουν τις ιδιοκτησίες που βρίσκονται πάνω από τη σιδηροδρομική γραμμή (ομοίως ισχύουν οι περιορισμοί στους χρήστες όπως αναφέρθηκε παραπάνω). Τις

ιδιοκτησίες αυτές, μπορούν να τις προσεγγίσουν χρησιμοποιώντας τη Νέα Εθνική Οδό στην οποία μπορούν να εισέρθουν είτε μέσω του σημείου Γ (Εναλλακτική Διαδρομή 2α) είτε μέσω των κόμβων 1 και 1α (Εναλλακτική Διαδρομή 2β). Στη συνέχεια φτάνουν στον κόμβο 2 και ακολουθούν την ίδια διαδρομή που περιγράφηκε στη Εναλλακτική Διαδρομή 1. Τέλος, η πρόσβαση στις ιδιοκτησίες που βρίσκονται νότια τις σιδηροδρομικής γραμμής στρίβουν αριστερά στον κόμβο 1, ακολουθούν τον παραθαλάσσιο δρόμο και στη συνέχεια στρίβουν δεξιά στο σημείο Α (Σχήμα 3.6 σελ 26 τεύχους κυκλ μελέτης ).

Όσον αφορά τα οχήματα που έρχονται από Κόρινθο, η πρόσβαση στις ιδιοκτησίες πάνω από τη σιδηροδρομική γραμμή θα συνεχίσει να πραγματοποιείται μέσω της πύλης AVIN (υφιστάμενη διαδρομή όπως αναφέρθηκε και παραπάνω) και σημειώνεται στο Σχήμα 3.6. Αντίθετα, για τις ιδιοκτησίες νότια της σιδηροδρομικής γραμμής υπάρχουν επίσης τέσσερις εναλλακτικές. Στις δύο πρώτες (Εναλλακτική Διαδρομή 1 και Εναλλακτική Διαδρομή 2α) τα οχήματα προσεγγίζουν τον κόμβο 2 και είτε θα εισέρχονται στο τμήμα της Νέας Εθνικής Οδού, παράλληλα στην οδό, τμήμα της οποίας θα περιέλθει σε αποκλειστική χρήση από το εργοστάσιο, είτε θα συνεχίζουν να κινούνται ευθεία στην Παλαιά Εθνική Οδό Αθηνών – Κορίνθου βόρεια των εγκαταστάσεων. Τα οχήματα θα προσεγγίσουν τον κόμβο 1 (μέσω του σημείου Γ), στον οποίο θα στρίψουν αριστερά και θα ακολουθήσουν τον παραλιακό δρόμο. Στη συνέχεια θα στρίψουν δεξιά στο σημείο Α και κινούμενα βόρεια θα προσεγγίσουν τις ιδιωτικές ιδιοκτησίες. Στην περίπτωση που τα οχήματα χρησιμοποιήσουν τη Νέα Εθνική Οδό υπάρχει δυνατότητα να στρίψουν δεξιά βόρεια του σημείου 1α (Εναλλακτική Διαδρομή 2β) και στη συνέχεια να προσεγγίσουν τον κόμβο 1 και να συνεχίσουν την ίδια πορεία όπως περιγράφηκε στις προηγούμενες εναλλακτικές. Παράλληλα, υπάρχει και η δυνατότητα πρόσβασης μέσω του παραθαλάσσιου δρόμου και περιμετρικά των εγκαταστάσεων της FULGOR A.E. (Ελληνική Βιομηχανία Καλωδίων). Με την τρίτη αυτή εναλλακτική διαδρομή, τα οχήματα ερχόμενα από Κόρινθο εξέρχονται από την Παλαιά Εθνική Οδό Αθηνών – Κορίνθου στο σημείο Β και κινούμενα περιμετρικά των εγκαταστάσεων της FULGOR A.E. φτάνουν στον παραθαλάσσιο δρόμο και προσεγγίζουν το σημείο Α. Να σημειωθεί ότι ο παραθαλάσσιος δρόμος έχει αρκετά χαμηλή κυκλοφορία καθώς κατά την πρωινή αιχμή εξυπηρέτησε 109 οχήματα (και στις δύο κατευθύνσεις) ενώ κατά την απογευματινή μόνο 76 οχήματα (και στις δύο κατευθύνσεις). Οι παραπάνω εναλλακτικές παρουσιάζονται στα Σχήματα 3.6 και 3.7. σελ 26 -27 τεύχους κυκλοφοριακής μελέτης) ....."

Οι προτεινόμενες κυκλοφοριακές ρυθμίσεις παρουσιάζονται στα αριθμ Κ1 (υφιστάμενη σήμανση) και Κ2 ( προτεινόμενη σήμανση ) σχέδια της από 23-12-2020 κυκλοφοριακής μελέτης του Πολ. Μηχ. κ. Ευάγγελου Σαμαρά.

Από τα ανωτέρω προκύπτει ότι προκειμένου το οδικό τμήμα που θα επιτρέψει την μετακίνηση από τον κόμβο 1α στην Νέα Εθνική Οδό (οδικό τμήμα παράλληλα της νυν δημοτικής οδού) να μπορεί να διαμορφωθεί κατάλληλα προκειμένου να πληροί τις προδιαγραφές οδού διπλής κατεύθυνσης δύο λωρίδων - μίας ανά κατεύθυνση απαιτείται το υπολειπόμενο πλάτος 3m (από το υφιστάμενο πλάτος των 4m) να παραχωρηθεί από την εταιρεία ΜΟΕ καθότι γεινιάζει με γήπεδα ιδιοκτησίας της (σύμφωνα με τα συνημμένα σχέδια) έτσι ώστε να ολοκληρωθεί ο σχεδιασμός. Επίσης προκειμένου να μην επιβαρυνθεί ο προϋπολογισμός του Δήμου απαιτείται κατά την άποψη της υπηρεσίας μας α) η δέσμευση της εταιρείας ΜΟΤΟΡ ΟΙΛ ως προς την ανάληψη της δαπάνης συντήρησης – ασφαλτόστρωσης του οδικού τμήματος μεταξύ του κόμβου 1α και του δευτερεύοντος οδικού τμήματος που διέρχεται βόρεια και παράλληλα του νυν δημοτικού δικτύου και β) της συνολικής δαπάνη που θα προκύψει για την εφαρμογή των προτεινόμενων στην παρούσα μελέτη κυκλοφοριακών ρυθμίσεων (λ.χ. πινακίδες κυκλοφορίας, κόστος τοποθέτησης αυτών, λοιπές επεμβάσεις, κοκ)

Σχετικά με το οδικό τμήμα του νυν δημοτικού οδικού δικτύου το οποίο προτείνεται με το σχετικό έγγραφο της Κτηματικής Υπηρεσίας του Δημοσίου να χαρακτηριστεί ως δημόσιο κτήμα και εν συνέχεια να εξαγορασθεί από την εταιρεία ΜΟΤΟΡ ΟΙΛ ισχύουν τα κάτωθι :

1) Σύμφωνα με την αριθμ 177/2015 απόφαση Δ.Σ. και ειδικότερα στο αποφασιστικό μέρος αυτής (παρ. α) το Δ.Σ. του Δήμου έχει γνωμοδοτήσει κατά πλειοψηφία αρνητικά ως

προς την κατάργηση και την ένταξη στα Δημόσια Κτήματα του υποτομήματος ΓΒ από Χ.Θ 69+552,08 μέχρι Χ.Θ. 71+082,13 εμπροσθεν της ΜΟΤΟΡ ΟΙΛ όπως αυτό παρουσιάζεται στο υπό κλίμακα 1/5000 τοπογραφικό διάγραμμα του Τοπογράφου & Πολιτικού Μηχανικού Ιωάννη Μαγκάβαλη . Εντός του ανωτέρω περιγραφόμενου τμήματος βρίσκεται το τμήμα δημοτικού οδικού δικτύου το οποίο σήμερα η Κτηματική Υπηρεσία του Δημοσίου προτίθεται να προβεί στις διαδικασίες καταγραφής του ως δημόσιου κτήματος και εξαγοράς του από την εταιρεία ΜΟΤΟΡ ΟΙΛ .

2) Σε εφαρμογή της από 17-07-2019 γνωμοδότησης του Δικηγορικού Γραφείου Κω/νου Κωνσταντίνου και Συνεργατών (κατόπιν της αριθμ 138/2019 Α.Ο.Ε. Δήμου Λουτρακίου – Περαχώρας- Αγ. Θεοδώρων) ο Δήμος μας υπέβαλε σχετική δήλωση ιδιοκτησίας προς το αρμόδιο κτηματολογικό γραφείο για το συνολικό τμήμα του δημοτικού οδικού δικτύου το οποίο αναφέρεται στην αριθμ υπ.αρ.ΔΟΥ/οικ/09-01-2017 απόφαση Υπουργών Υποδομών και Μεταφορών (Φ.Ε.Κ. τ.Α.Α.Π.08/27-01-2017) μήκους 3368,26 μ Κατόπιν των ανωτέρω παρακαλούμε όπως τα αρμόδια όργανα του Δήμου προβούν στην λήψη αποφάσεων ως προς **α) την αποδοχή ή μη** της καταγραφής του τμήματος του δημοτικού δικτύου μεταξύ των σημείων 21'(417800.578,4196979.3457) 108' (417801.9500,4196971.337) (περιοχή κόμβου Avin) και 53 (419255.537,4196984.6950), 67 (419255.497,4196976.633) (δυτικό όριο ξένης ιδιοκτησίας) όπως αυτά παρουσιάζονται στα από 23-12-2020 σχέδια της κυκλοφοριακής μελέτης του Πολ. Μηχ. Ευάγγελου Σαμαρά εμβαδού 12503,66 τ.μ. ως δημόσιου κτήματος λόγω θεμάτων ασφαλείας των εγκαταστάσεων της Μ.Ο.Ε και **β) στην έγκριση ή μη** των κυκλοφοριακών ρυθμίσεων όπως αυτές αναλυτικά παρουσιάζονται στα αριθμ Κ1 και Κ2 σχέδια της από 23-12-2020 κυκλοφοριακής μελέτης του Πολ. Μηχ. κ Ευάγγελου Σαμαρά καθώς και στο τεύχος αυτής με κατά την άποψη της υπηρεσίας μας δέσμευση της εταιρείας ΜΟΤΟΡ ΟΙΛ ως προς α) την παραχώρηση ζώνης πλάτος 3,00 μ κατά μήκους του οδικού τμήματος μεταξύ του κόμβου 1<sup>α</sup> και του δευτερεύοντος οδικού τμήματος που διέρχεται βόρεια και παράλληλα του νυν δημοτικού δικτύου προκειμένου να διαμορφωθεί πλάτος οδού 7,00 μ και β) της δέσμευσης της εταιρείας ΜΟΤΟΡ ΟΙΛ σχετικά με την ανάληψη της συνολικής δαπάνης που θα προκύψει για την εφαρμογή των προτεινόμενων στην από 23-12-2020 μελέτη κυκλοφοριακών ρυθμίσεων (λ.χ. πινακίδες κυκλοφορίας, κόστος τοποθέτησης αυτών, λοιπές επεμβάσεις, κοκ) προκειμένου να μην επιβαρυνθεί ο προϋπολογισμός του Δήμου .

**11.** Η υπ' αριθ. 1/26-01-2021 (με αριθ. πρωτ. Δήμου 1426/01-02-2021) Απόφαση του Συμβουλίου της Κοινότητας Αγίων Θεοδώρων με την οποία γνωμοδοτεί θετικά σχετικά με το θέμα.

**12.** Η υπ' αριθ. 1466/02-02-2021 Ανακοίνωση, με συνημμένα τα αποδεικτικά δημοσίευσής της στους πίνακες ανακοινώσεων του Δήμου και των Κοινοτήτων, με την οποία καλούνται οι ενδιαφερόμενοι φορείς και πολίτες προκειμένου να υποβάλλουν προτάσεις - παρατηρήσεις για το εν λόγω θέμα.

**13.** Το γεγονός ότι δεν κατατέθηκε καμία πρόταση – παρατήρηση εντός του ταχθέντος χρονικού διαστήματος.

**14.** Η από 04-02-2021 Πρόταση του Αντιδημάρχου κ. Σακελλαρίου Αναστασίου επί του θέματος.

Η Επιτροπή Ποιότητας Ζωής, αφού έλαβε υπόψη της τα ανωτέρω καθώς και τις διατάξεις του άρθρου 73 του Ν, 3852/2010, όπως ισχύουν

**Α π ο φ α σ ί ζ ε ι   κ α τ ά   Π λ ε ι ο ψ η φ ί α**  
(μειοψηφούντος του κ. Δέδε)

**Εισηγείται στο Δημοτικό Συμβούλιο**, σύμφωνα με την από 04/02/2021 Πρόταση του Προέδρου της:

**1)** την αποδοχή της καταγραφής μέρους τμήματος του δημοτικού δικτύου (αποχαρακτηρισμένο παλαιό οδικό τμήμα Εθνικής Οδού - Π.Ε.Ο. - Αθηνών - Κορίνθου),

μήκους 1.458,29 μ. και εμβαδού 12.503,66 τ.μ., το οποίο διέρχεται των εγκαταστάσεων της εταιρείας ΜΟΤΟΡ ΟΪΛ ΕΛΛΑΣ Α.Ε., μεταξύ των σημείων 21' (417800.578, 4196979.3457) 108' (417801.9500, 4196971.337) περιοχή κόμβου Avin και 53' (419255.537, 4196984.6950), 67' (419255.497, 4196976.633) δυτικό όριο ξένης ιδιοκτησίας, όπως αποτυπώνεται στα από 23-12-2020 σχέδια της κατατεθείσας κυκλοφοριακής μελέτης του Πολ. Μηχ. Ευάγγελου Σαμαρά και στην υπ' αριθμ. 396/12-01-2021 εισήγηση της Δ/σης Τ.Υ. 7 Υπηρεσιών Δόμησης του Δήμου, ως δημοσίου κτήματος για λόγους ασφαλείας των εγκαταστάσεων της ανωτέρω εταιρείας,

**2)** την έγκριση των κυκλοφοριακών ρυθμίσεων στην περιοχή, όπως αυτές αναλυτικά παρουσιάζονται στα αριθμ. Κ1 και Κ2 σχέδια της από 23-12-2020 κυκλοφοριακής μελέτης του Πολ. Μηχ. Ευάγγελου Σαμαρά καθώς και στο τεύχος αυτής

**3)** την εξασφάλιση δέσμευσης της εταιρείας ΜΟΤΟΡ ΟΪΛ ΕΛΛΑΣ Α.Ε. α) για παραχώρηση ζώνης πλάτους 3,00 μ. κατά μήκος του οδικού τμήματος, μεταξύ του κόμβου 1<sup>ο</sup> και του δευτερεύοντος οδικού τμήματος που διέρχεται βόρεια και παράλληλα του νυν δημοτικού δικτύου, προκειμένου να διαμορφωθεί πλάτος οδού 7,00 μ. και β) για ανάληψη της συνολικής δαπάνης που θα προκύψει για την εφαρμογή των προτεινόμενων στην από 23-12-2020 μελέτη κυκλοφοριακών ρυθμίσεων (π.χ. πινακίδες κυκλοφορίας, κόστος τοποθέτησης αυτών, λοιπές παρεμβάσεις κλπ), προκειμένου να μην επιβαρυνθεί ο δημοτικός προϋπολογισμός, σύμφωνα με την υπ' αριθμ. 396/12-01-2021 εισήγηση της Δ.Τ.Υ. του Δήμου.

Η παρούσα απόφαση πήρε αύξοντα αριθμό **4/2021**.

**Ο Αντιδήμαρχος – Πρόεδρος**  
της Επιτροπής Ποιότητας Ζωής

Σακελλαρίου Αναστάσιος

**Τα Μέλη**  
Παντελέου Κων/νος

Ράτης Σπυρίδων

Παπαθανασίου Αθανάσιος

Δέδες Δημήτριος